

ORBIT 20 USER GUIDE

Cubic ORBIT20 取扱説明書

お客様へ

この度は本製品をお買い上げ頂きありがとうございます。
製品の構造や機能を十分にご理解頂くために、取扱説明書をよくお読みになり、
ご理解した上でご使用ください。

はじめに

Orbit20はクラゲ特有の飼育環境を提供するために開発されたクラゲ専用の水槽です。

組み立て前に

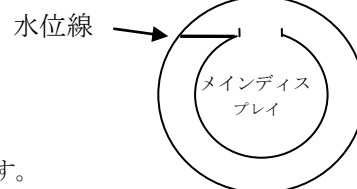
破損や不足品などがないかを確認するため水槽とすべての部品を梱包から取り出してください。
破損や不足品があった場合は、水槽をセッティングする前に販売元へご連絡ください。

内容物

- ・ Orbit20 本体 × 1
- ・ 水槽用カラーリング(黒) × 2
- ・ 水槽用スタンド × 1
- ・ LED 用リモコン × 1
- ・ 電源アダプター × 1
- ・ LED ライト付き蓋 × 1
- ・ 循環ポンプ × 1
- ・ 流量調節バルブ付きホース × 1
- ・ ジョイント付きホース (長) × 1 (短) × 1
- ・ フィルタースポンジ × 1
- ・ ろ過材 × 4
- ・ 給餌用スポイト × 1
- ・ 残餌除去用サイホンホース × 1

重要事項

- 水槽の水位線まで水を入れ、必ず循環ポンプが水に浸かっている状態で電源を入れてください。
循環ポンプが空気中にある状態で電源を入れると、故障の原因となります。また、水位線以上に入れてしまうと、電源コネクタユニットに水がかかり、漏電や故障の原因となります。
このような場合の保証はいたしかねます。
- 生体やライブロック、ヒーターなどを入れる場合はメインディスプレイ区画に入れてください。



設置場所

⇒水槽に水を張った作動時の重さは、約 25kg になります。

そのため、最低でも 30kg を支えることができる頑丈で平らな水平面状の上に設置してください。

⇒水槽は子供の手の届かないところ、または生体のストレスとなる水温上昇や過度のコケ発生の原因となる直射日光の当たらないところに設置してください。

初期のセットアップについて

図 1

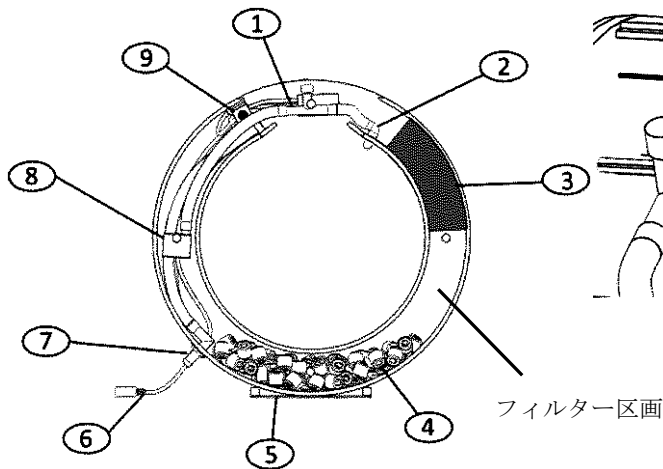
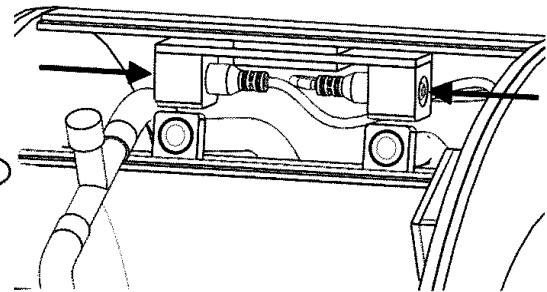


図 2



1. 水槽スタンド⑤を平で水平な場所に置き、上部に水槽を置いてください。
2. ろ過材④を取り出し、水ですすいでから水槽のフィルター区画の底に均等にゆっくり入れてください。
3. 図 1 に示すように、フィルター区画にフィルタースポンジ③を設置してください。
4. 外部器具を接続しない場合は、ジョイント付きホース（短）を循環ポンプ⑧に接続し、そのジョイント部に水流調節バルブ付きホース①を接続しシャワーパイプコネクター②に繋げてください。循環ポンプをシャワーパイプとは反対側のフィルター区画に設置してください。（図 1） ※この際循環ポンプに付いているキスゴムは使用せず、図 1 を参考にフィルター区画に垂らすように設置してください。

※外部器具を接続する場合は、外部接続用パイプコネクター⑦を使用します。次のページをご参照してください。

5. 水槽側面のホルダーから電源コネクターユニット⑨を取り外してください。
6. 循環ポンプとライトの電源コネクターユニットを図 2 に示すように取り付けてください。循環ポンプとライトはどちらのコネクターにでも差し込むことができます。
7. 水槽の側面に付いているホルダーに電源コネクターユニットを取り付けてください。
8. 外部器具接続用ホースにしっかりキャップが装着してあることを確認してください。
9. 水位線まで海水で満たしてください。

※水位線以上に入れてしまうと、電源コネクターユニットに水がかかり、漏電や故障の原因となります。このような場合の保証はいたしかねます。

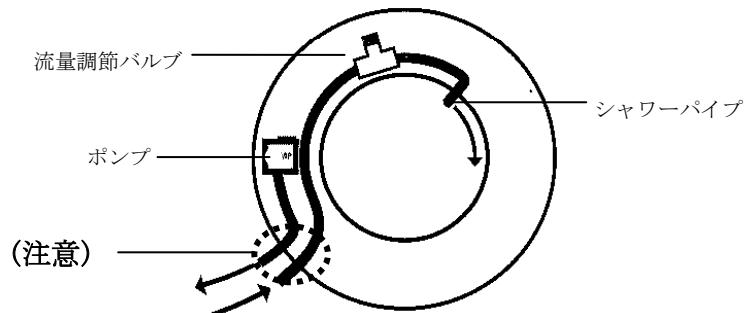
10. 水槽の前後にカラーリングを取り付け、しっかりと LED ライト付き蓋をしてください。
11. 水槽の側面から突出しているジャックリード⑥に電源アダプターを接続し、コンセントに電源を差し込んでください。

クーラー、外部フィルターの接続について

本製品には水槽内部の循環ポンプから外部器具を接続することができる2つの外部接続用パイプコネクタがあります。外部フィルターまたはクーラーを接続する場合は、下記の配管図に従ってください。また、外部接続用パイプコネクタには内径 8mm のホース(別売)を使用し、外部接続コネクタとホースはプラスチック製の結束バンド(別売)で固定してください。

外部フィルター、クーラー用設定

図 3



1. 循環ポンプにジョイント付きホース(短)を接続してください。
2. 電源コネクタユニットを取り外し、外部接続用パイプコネクタから伸びているホースのキャップを外しホース固定部から抜いてから、循環ポンプに取り付けたジョイント付きホース(短)のジョイント部とホースを接続してください。
※図3で示されている(注意)の場所のホースは絶対に抜かないで下さい。
3. 循環ポンプをシャワーパイプとは反対側のフィルター区画に設置します。
※循環ポンプの故障原因となりますのでホースが折れ曲がらないようにご注意ください。
また、循環ポンプについているキスゴムは、ホース折れ曲がり为了避免するため使用しなくても構いません。
4. 流量調節バルブ付きホースの長い側のホースを外し、付属のジョイント付きホース(長)に付け替えます。
5. もう片方の外部接続用パイプコネクタから伸びたホースのキャップを外し、(4)で取り替えた流量調節バルブ付きホースのジョイント部分と接続し、反対側はシャワーパイプコネクタに取り付けます。

飼育水について

クラゲを飼育する際には、RO水もしくは塩素を中和した水道水に人工海水を溶かして作られた海水の使用をお勧めします。別売りの比重計を使用し、比重は 1.024-1.025 もしくは塩分濃度 34-35ppt の間に保ってください。水槽から水が蒸発し水位が低下した際には、RO水もしくは塩素を中和した水道水を入れて水位と比重を合わせてください。水温はクラゲの種類により異なりますが、13℃~26℃に保つ必要があります。

適正水質

pH:7.9-8.4 NH3:0.0ppm NO2<0.05ppm NO3<10.0ppm PO4<2.0ppm KH:7.4-8.4dKH

水槽の立ち上げと水流の調節について

立ち上げ：クラゲは水質にとっても敏感なので、しっかり水槽を立ち上げる事が重要です。

立ち上げは、市販の海水用バクテリアを投入し、2週間ほど生体を入れずに循環させバクテリアを繁殖させておく必要があります。ライブロックなどを使用すると、より効果的です。

⇒ 立ち上げ期間によって、バクテリアのコロニーを確立することができます。

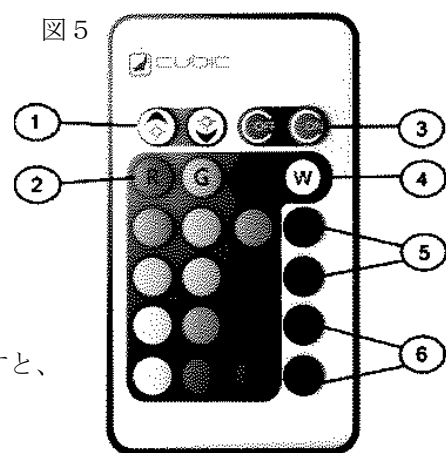
※水が蒸発し、水位が下がった場合にはRO水もしくは塩素を中和した水道水を入れて水位と比重を保ってください。

水流の調整：クラゲの種類に合わせて循環ポンプの流量を流量調節バルブで調整し、クラゲが水槽の底に沈むことを防ぎます。クラゲが水槽内をゆっくり回る程度の水流が最適です。

LED用リモコンの操作方法

- ① 明るさの調整
- ② ライトカラーの変更
- ③ 電源のオン、オフ
- ④ ライトカラーを白色に変更
- ⑤ フラッシュとストロボの設定
- ⑥ カラーチェンジ時のフェードの設定

フラッシュやフェードの設定で明るさ調整ボタンを押すと、変色スピードの変更を行うことができます。



※操作は水槽から2メートル以内(障害物により異なります)の距離で水槽にリモコンを向けて設定を行って下さい。

※操作ができなくなった場合は、電池の交換を行ってください。

※付属している電池はテスト用です。使用する際は新しい電池に入れ替えてください。

クラゲの選び方について

本製品は、ほぼ全ての種類のクラゲを飼育可能にするため、ろ過や正確な流れを維持するよう設計されています。クラゲを選ぶ時は次のことに気を付けてください。

水温：クラゲの種類により適正な水温(13℃～26℃)に保つ必要があります。本製品に温度調節機能は付いておりませんのでクーラーやヒーターの設置をおすすめします。

大きさ：多くのクラゲは大型になります。最小と成長後のサイズを考慮することはクラゲを選ぶ時にとっても重要です。

※クラゲは空気に弱いため、クラゲに気泡が触れないように気をつけてください。また、刺胞毒があり素手で触ると赤く腫れる場合がありますのでご注意ください。

水槽のメンテナンス・掃除について

定期的なメンテナンスや掃除は、クラゲの寿命を引き伸ばし、水槽を長年使い続けることに繋がります。

重要事項：メンテナンス

- a. 洗剤や洗浄スプレーなど化学物質を含むクリーナーを使用しないで下さい。
生体に有害であり、アクリルの表面加工にダメージを与える恐れがあります。
また、水槽の接着部分を弱くする可能性もあります。
- b. 掃除を行う際は過度に力を加えないで下さい。
また、硬い研磨性の材質の用具を使用しないで下さい。
これらは傷つきやすいアクリルの表面にダメージを与え、透明度を損ないます。
また、コケ等が付着しやすくなります。
※これらの損害に関する保証はいたしかねます。

クラゲの餌やり：付属の給餌用スポイトを使用し水槽にゆっくりと入れて下さい。給餌頻度は、クラゲの種類やサイズ、成長させたい度合いによって様々です。

外面の掃除：水道水または R0 水を使い柔らかい布で拭いて下さい。次に乾いた布で拭いてください。

内面の掃除：鑑賞面を含む水槽内面には、バクテリアや藻類からなるバイオフィームが時間をかけて少しずつ形成されます。これらは柔らかいスポンジやペットショップなどで購入可能なアクリル専用クリーニングパッドを使用して定期的に除去してください。

フィルタースポンジの掃除：フィルタースポンジは定期的に掃除してください。メンテナンス頻度は餌の種類や生体の数によって異なります。少なくとも2週間に1度スポンジを取り出し、飼育水ですすいでください。

[飼育例]

毎日

- ・クラゲの餌やりは1~2回行って下さい。
- ・食べ残しは取り除いて下さい。

毎週

- ・水槽内を優しくこすり、コケを取り除いて下さい。
- ・塩分濃度を測ってください。
- ・10%の換水を行って下さい。

毎月

- ・フィルタースポンジを取り出し、飼育水ですすいでください。

3ヶ月ごと

- ・フィルタースポンジを徹底的に掃除してください。
- ・ポンプを取り出し、掃除してください。

塩分濃度測定：比重計、または屈折計を使い測定します。比重は 1.024-1.025 もしくは塩分濃度 34-35ppt の間に保ってください。

換水：定期的な換水は飼育水の環境を維持するためには、必要不可欠な作業だとされています。組み込まれているろ過システムが、食べ残しなどの有機物質を分解する一方で、時間が経つにつれ、有機物の蓄積や水質の低下が起きます。その為、換水は必要不可欠です。また換水をすることで、海水に含まれる重要な微量元素を補充することもできます。その為、月に1度は少なくとも20%の水を交換することをお勧めします。

重要

- ・換水の際は循環ポンプが空回りするのを防ぐため、電源をオフにしてください。
- ・継ぎ足す新しい水は、フィルター区画にだけ流し入れてください。
- ・決してメインディスプレイ区画に新しい水を直接流し入れないでください。
気泡が発生し、クラゲの傘の内側に入ってしまうと悪影響をおよぼすことがあります。
- ・循環ポンプを完全に水の中に沈めてから電源を入れてください。

注意：換水は定期的に行うフィルタースポンジの掃除とは同時に行わないでください。
新たな海水を入れる場合はフィルター区画に入れてください。
また、水槽から水を抜く時やろ過材を取り出す時は、電源コネクターユニットに水がかからないように反対側から流し出してください。

万トラブルの場合

トラブルや分からない事例が発生した場合は、ご購入店にお問い合わせ下さい。
または、弊社ホームページの問い合わせページ、もしくは下記 E-mail にお名前と症状を記入いただきご連絡ください。

お問い合わせ：E-mail：info@mmcplanning.com

輸入・発売元/株式会社エムエムシー企画

〒174-0063 東京都板橋区前野町 6-29-4

www.mmcplanning.com