

# H&S

Marine Life Support Systems

**Protein Skimmer  
Calcium Reactor  
Coral Food**



**H&S**  
*Marine Life Support Systems*  
**Made in Germany** 

ドイツにあるアクアリウムメーカーのH&S。  
プロテインスキマー、カルシウムリアクターは職人がハンドメイドで製作しており、  
そのクオリティと扱いやすさには定評があります。



例え性能が高くても、調整が難しいプロテインスキマーでは  
製品が持つ100%の能力を発揮することは難しい。  
H&Sのプロテインスキマーなら、簡単な調整で様々な水質や使用状況においても  
安定したスキミング能力を維持できます。

# Protein Skimmer

## 内部式モデル

オーバーフローシステム用のプロテインスキマーです。オリジナルの特殊インペラーが細かな泡沫を作り出し、飼育水に含まれる有機物質を強力に除去します。

汚水カップ・ポンプ等は工具なしで簡単に取り外しでき、メンテナンス性にも優れています。



HS-400



HS-850



HS-1500



HS-2200



HS-3000

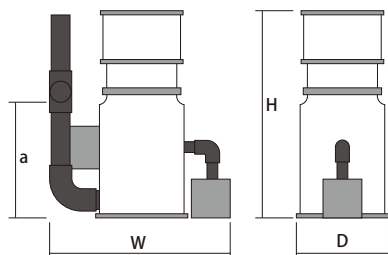
## 仕様

型式	定価(税抜)	最大対応水量	ヘルリンシステム水槽対応水量	付属ポンプ	消費電力	排水口 接続パイプ
HS-400	70,000円	400L	300L	UP2000×1台	15W	VP-25
HS-850	107,000円	850L	550L	UP2000/1×1台	38W	VP-30
HS-1500	163,000円	1,500L	1,000L	UP2000/1×2台	76W	VP-30
HS-2200	206,000円	2,200L	1,500L	UP2000/1×3台	114W	VP-40
HS-3000	243,000円	3,000L	2,000L	UP5000×1台	45W	VP-40

## 外形寸法図

プロテインスキマー内部式モデル

単位: mm



型式	W	H	D	a
HS-400	290	510	150	280
HS-850	340	510	170	275
HS-1500	410	590	240	290
HS-2200	450	590	290	295
HS-3000	410	590	220	295

※H&S製プロテインスキマー及びカルシウムリアクターはすべてハンドメイドで製作されているため、寸法図の数値に誤差が生じる場合があります。数値はあくまでも目安としてご参照ください。

# Protein Skimmer 外部式モデル

ろ過槽内部にプロテインスキマーを設置するスペースのない水槽システムや、ろ過槽を持たない水槽システムに対応します。※別途給水ポンプが必要となります。



HS-A400

HS-A850

HS-A1500

## 仕様

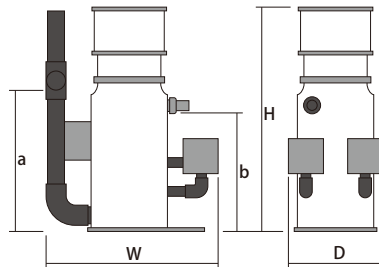
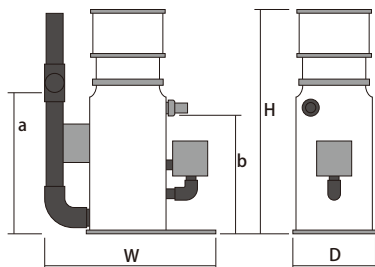
型式	定価(税抜)	最大対応水量	ベルリンシステム 水槽対応水量	付属ポンプ	消費電力	排水口 接続パイプ
HS-A400	82,000円	400L	300L	UP2000×1台	15W	VP-25
HS-A850	115,000円	850L	550L	UP2000/1×1台	38W	VP-30
HS-A1500	220,000円	1500L	1,000L	UP2000/1×2台	76W	VP-30

型式	適合給水ポンプ流量	給水側ホース径 (内径)
HS-A400	400~600(L/h)	12-14mm
HS-A850	800~1,200(L/h)	16-18mm
HS-A1500	1,200~1,800(L/h)	20-22mm

## 外形寸法図

(HS-A400/HS-A850)

(HS-A1500)



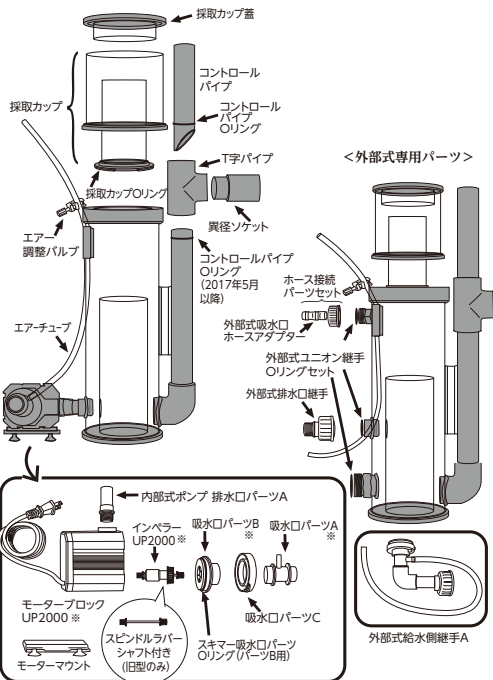
単位:mm

型式	W	H	D	a	b
HS-A400	330	565	138	330	327
HS-A850	400	665	170	435	395
HS-A1500	435	740	265	435	395

※H&S製プロテインスキマー及びカルシウムリアクターはすべてハンドメイドで製作されているため、寸法図の数値に誤差が生じる場合があります。  
数値はあくまでも目安としてご参照ください。

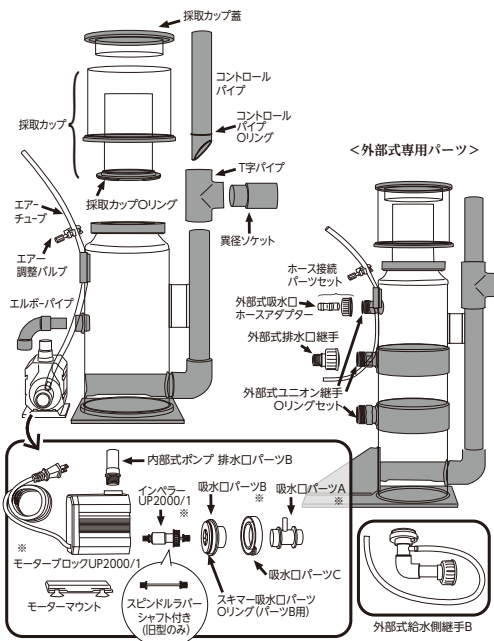
# プロテインスキマー / パーツリスト

## HS-400 <内部式> / HS-A400 <外部式>



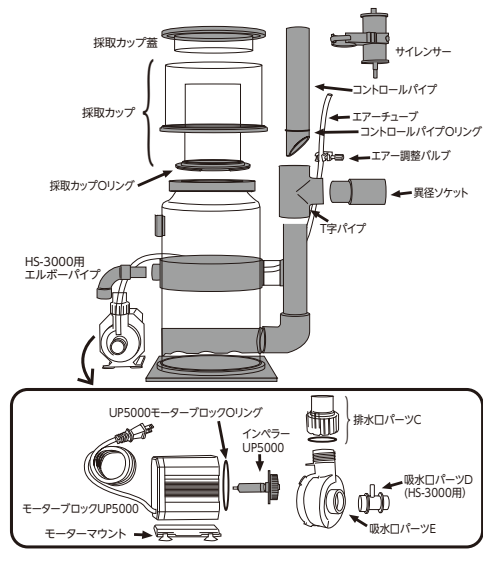
※ 印のパーツは新型・旧型の2種類あります。互換性はありませんので、ご注意ください。

## HS-850 <内部式> / HS-A850 <外部式> HS-1500 <内部式> / HS-A1500 <外部式> HS-2200 <内部式>



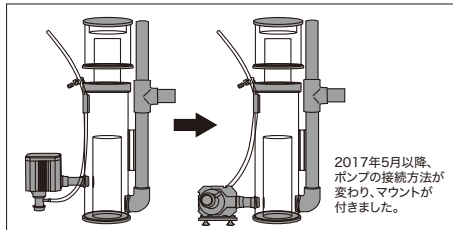
※ 印のパーツは新型・旧型の2種類あります。互換性はありませんので、ご注意ください。

## HS-3000 <内部式>

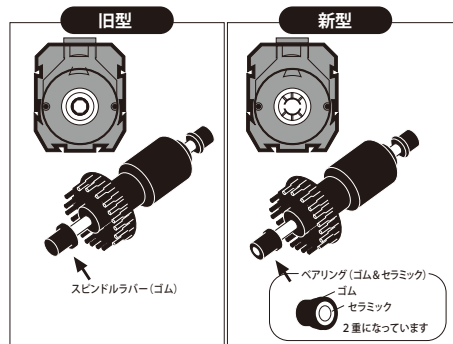


## 新型 / 旧型について

### HS400について



### UP2000 UP2000/1について



# Calcium Reactor 内部式モデル

サンゴや無脊椎動物が生命維持活動に必要とするカルシウムを効率よく水槽に供給し、カルシウム値を安定させることができます。



CA-α

CA-0

CA-1eco

CA-2eco

## Calcium Media カルシウムメディア

高品質アラゴナイトのカルシウムメディアです。  
※入荷状況により、粒サイズが異なる場合があります。



内容量：2kg  
定価(税抜)：5,000円



## Parts 外部式変更パーツ

内部式カルシウムリアクターを外部式として使用することができるようになるパーツセットです。

※対応モデルCA-1eco・CA-2eco (その他モデルには対応していません)



定価(税抜)：3,800円

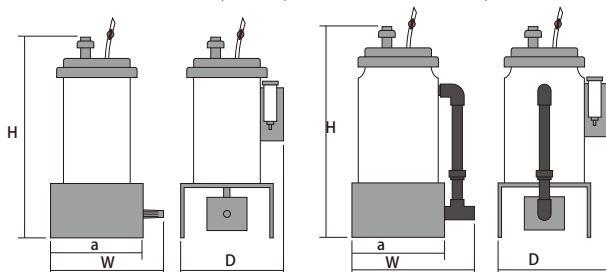
## 仕様

型式	定価(税抜)	最大対応水量	ベルリンシステム 水槽対応水量	付属ポンプ	消費電力	付属カルシウム メディア
CA-0	75,000円	400L	200L	UP1000×1台	10W	1kg
CA-1eco	105,000円	800L	400L	UP2000×1台	18W	2kg
CA-2eco	144,000円	2,000L	1,000L	UP3000×1台	40W	4kg

## 外形寸法図

カルシウムリアクター(CA-α/CA-0) (CA-1eco/CA-2eco)

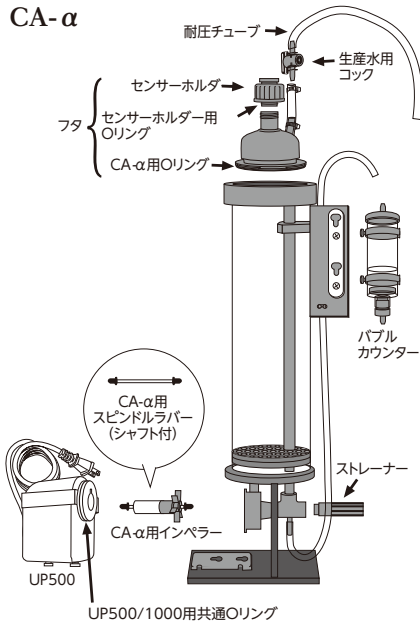
単位:mm



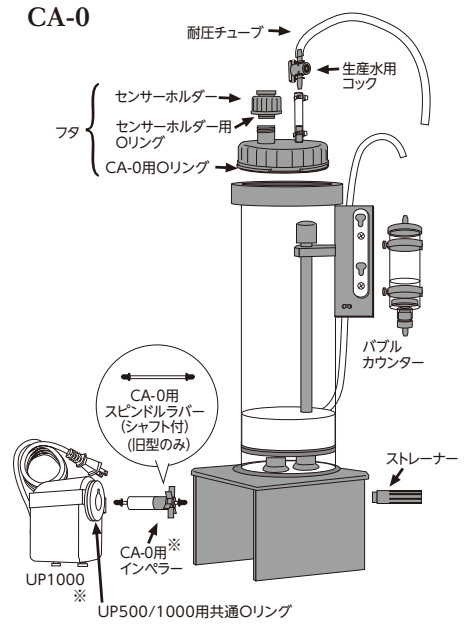
型式	W	H	D	a
CA-α	175	505	160	140
CA-0	210	490	175	145
CA-1eco	220	525	210	160
CA-2eco	270	600	260	220

※H&S製プロテインスキマー及びカルシウムリアクターはすべてハンドメイドで製作されているため、寸法図の数値に誤差が生じる場合があります。  
数値はあくまでも目安としてご参照ください。

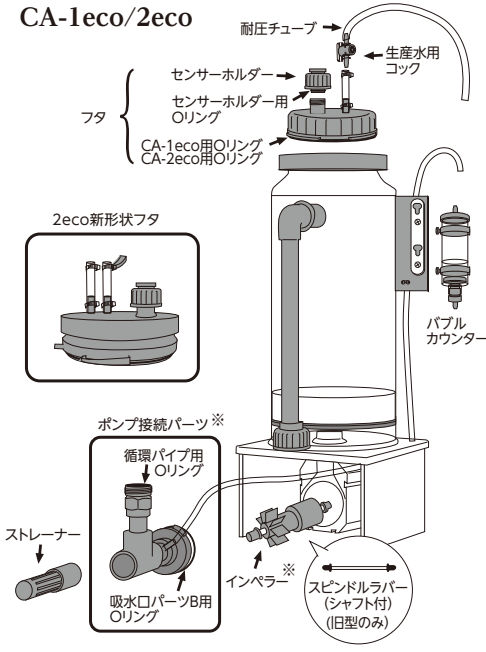
## CA-α



## CA-0

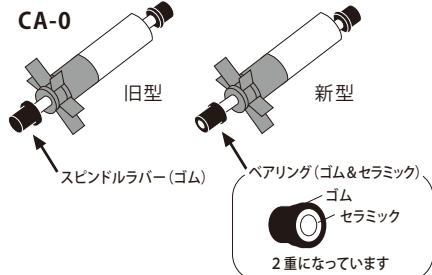


## CA-1eco/2eco

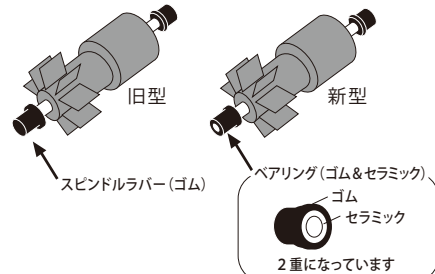


※印のパーツは、新型・旧型の2種類あります。互換性はありませんので、ご注意ください。

### 新型・旧型の見分け方



### CA-1eco/2eco



# Coral Food サンゴ用フード

全ての生物にとって健康に成長するためにはバランスの良い食事がが必要です。  
マリンデラックスにはサンゴが必要とする全ての栄養素がバランスよく含まれています。



- ・ 自然界でプランクトンや水中に溶け込んだ栄養分を捕食しているサンゴのためのオールインワンタイプの液状フードです。
- ・ スポイト等を使用することなく、直接水槽内に添加することができます。
- ・ 100%ナチュラル成分から作られており、保存料は一切使用しておりません。生体に安心してご使用いただけます。

定価 (税抜)/100ml:1,300円、250ml:2,600円、500ml:3,700円、1000ml:5,900円

輸入・発売元／株式会社エムエムシー企画

〒174-0063 東京都板橋区前野町 6-29-4

info@mmcplanning.com

http://aqua.mmccorp.jp

※仕様・価格・パッケージは予告なく変更する場合があります。