

H&S

Calcium

H&S カルシウム リアクター シリーズ  
CA-a 内部設置型

Reactor

CA-a

取扱説明書

●保証書は、期間が過ぎても必ず保管してください。●ご使用前にこのマニュアルを良くお読みください。またお手元に置き、いつでもご確認できるようにしておいてください。

## H&S Calcium Reactor CA- $\alpha$

### H&S カルシウム リアクター CA- $\alpha$

#### 目次

重要なお知らせ .....	2
安全にお使いいただくために .....	2
パッケージ内容の確認/別途必要な物 .....	3
各部の名称 .....	3
設置について .....	4
調整方法 .....	5
PHコントローラー接続例 .....	6
よくある質問Q&A .....	7
本製品の保証に関して .....	7
台座の取り外し方 .....	8

## 重要なお知らせ

- 本製品には特別な保証規約がございます。(本製品の保証について)を必ずお読みください。
- 本製品は、職人が手作りで製作しております。その為に溶接部分に多少の焦げ等個々の商品で差がありますが、出荷前に(日本で)当社専属のスタッフが製品チェックをしており、合格品のみをお出ししておりますので、この部分のクレームはお受けできません。ご了承ください。
- シリアルナンバーは絶対にはがさないで下さい。
- 保証書は、期間が過ぎても必ず保管してください。

## ■本書の表記について



**警告**..... 人体及び周囲に危険を及ぼしたり、装置に大きなダメージを与える可能性があることを示しています。必ず守ってください。



**注意**..... 機能停止を招いたり、水槽内及び周囲に影響を及ぼす可能性がある事を示しています。十分注意してください。



**MEMO**... 操作や通常の使用に関連した情報です。参考にお読みください。

## 安全にお使いいただくために

本機を安全にお使いいただくために下記をよくお読みになり、必ず守ってお使いください。



- 本機から発煙や異臭がするとき、および電源ケーブルが発熱しているときは、直ちに電源スイッチを切り、電源コンセントを抜いてください。そのまま使用し続けると、火災や感電の恐れがあります。
- 濡れた手で電源ケーブルを触らないで下さい。感電の恐れがあります。
- 電源ケーブルを傷付けたり、無理に曲げたり、引っ張ったりしないでください。火災や感電、ショート、断線の原因となります。
- 本機をご使用になれる地域のサイクルをあらかじめご確認ください。本機は、日本国内100V(50又は60Hz)の電源専用です。ポンプのラベル部分をご確認ください。ポンプの指示している電源以外で使用しないで下さい。火災や感電の原因となります。
- 点検や掃除等、水中に手を入れ作業する場合は、必ず電源プラグを抜いてから作業して下さい。火災や感電の原因となります。
- 本機を分解・改造しないで下さい。火災・感電・故障の原因となります。



- タコ足配線やテーブルタップの使用は避けて下さい。
- 水分がプラグやコンセントを濡らさないよう注意してください。
- プラグは定期的に掃除してゴミやホコリが付着しないように注意してください。
- 電源は本機よりも高い位置にあるコンセントよりお取り下さい。低い位置から取る場合は、たるみを設け水分が伝わらないようにして下さい。

# Marine Life Support Systems

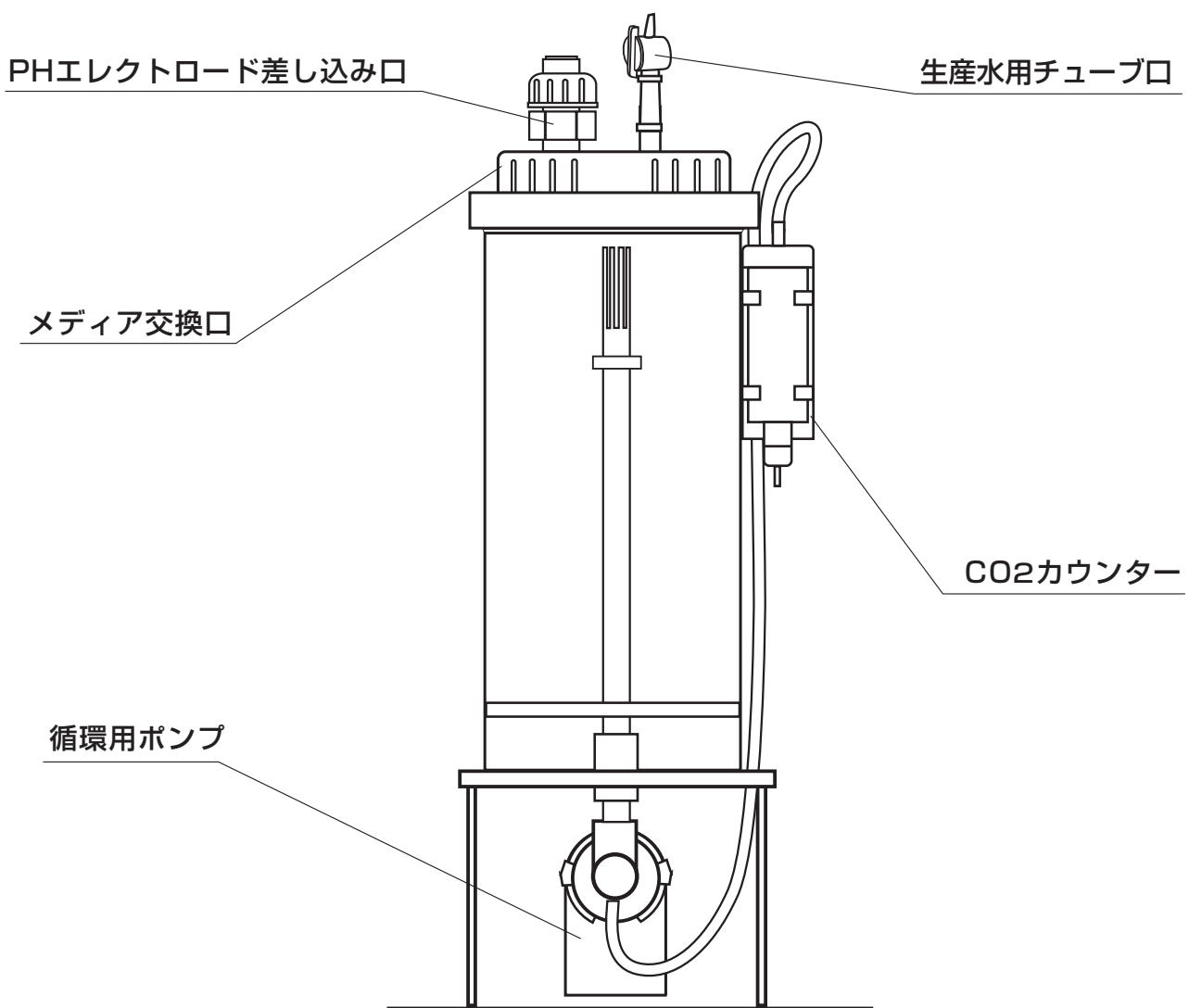
## パッケージ内容の確認

- カルシウムリアクター本体
- カルシウムメディア
- 保証書
- 耐圧チューブ 1m
- 取扱説明書

## 別途必要な物

- CO<sub>2</sub>ポンベシステム (レギュレーター等)

## 各部の名称



# Marine Life Support Systems

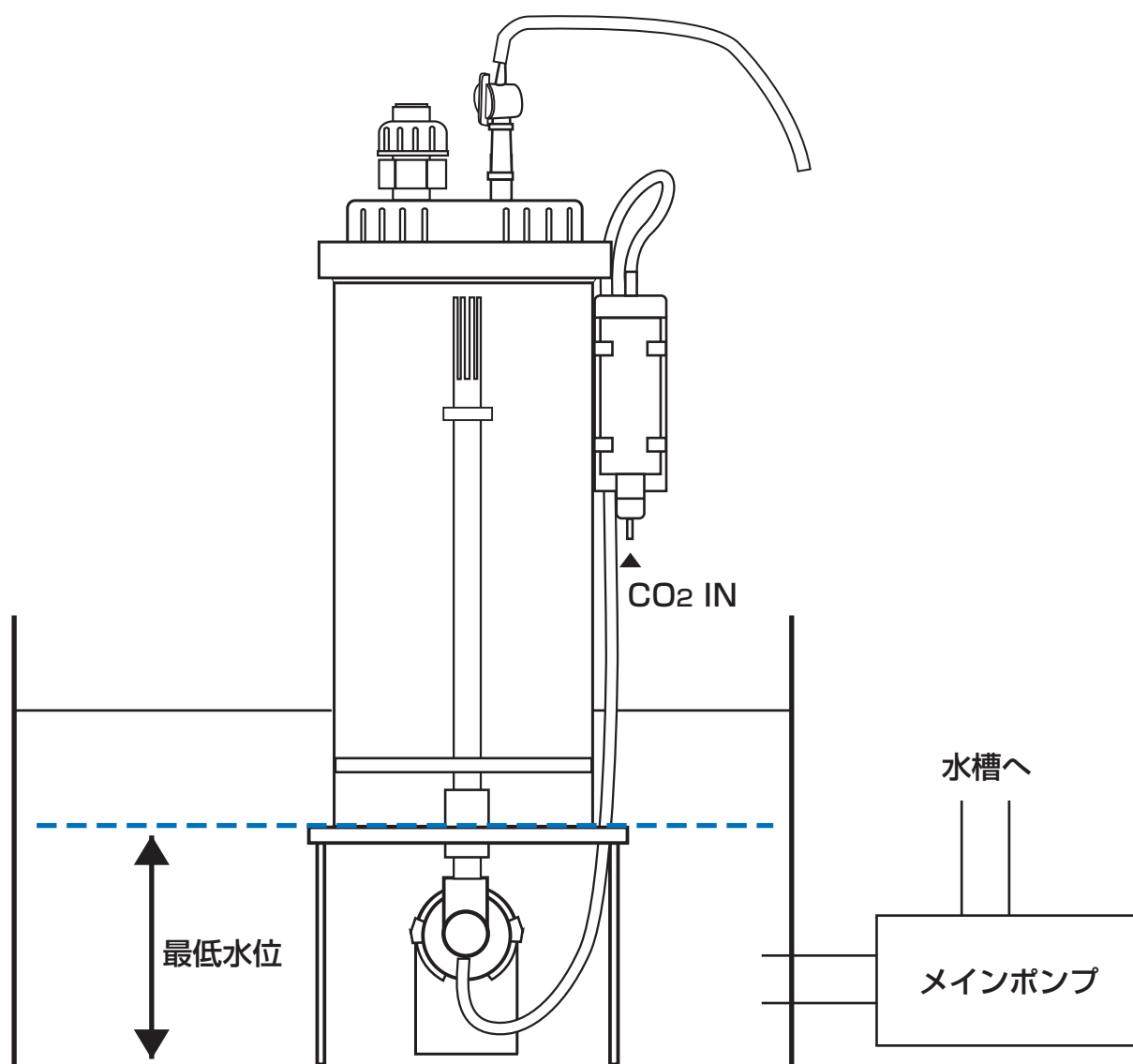
## 設置について

- 設置には下記の例を参照いただき、配管・配線してください。配管により、水漏れ等の事故が起こる可能性もありますので、ベテランの方やショップに工事を依頼する事をおすすめします。
- 本製品は、内部設置型です。水槽又はろか槽内以外の所で使用しないで下さい。



## 設置例

CA- $\alpha$ は内部設置（ろ過槽内）型カルシウムリアクターです。  
ポンプにろ過材やゴミなどが詰まらない場所に設置してください。



## 調整方法

### ■CO<sub>2</sub>の出力調整について

セット初日～1週間程度は、本体付属のカウンターで、1秒に1滴程度の量が供給される様に調整して下さい。

1週間後、耐圧チューブ（黒）から排水された生産水の水質を測定し、KHが20-30dkh又はALKが7.1～10.7程度になっていれば問題ありません。KH/ALKが20以下の場合は、CO<sub>2</sub>の出力を調整して下さい。



セット後、水槽内のPHを測定し、いちじるしく低下している場合は、CO<sub>2</sub>の供給をストップし、販売店にご相談下さい。

### ■生産水の出力調整について

セット初日～1週間程度は、耐圧チューブ（黒）から排水された生産水の量を絞りぎみにして下さい。（目安は、ポタポタと落ちる滴が見える程度）

KH/ALKを測定し、問題がなければ水槽内のCA（カルシウム）テストを行って下さい。

380～450ppmの範囲にあれば問題ありませんが、数値が低い場合には、CO<sub>2</sub>量を増やして下さい。



CO<sub>2</sub>の出力と生産水排出の量によって数値は変化しますのでPH・カルシウムテスター（試薬）を使用し、水質を測定しながら調整して下さい。

## カルシウムリアクターのセッティングに便利な水質テスター／（別売）

### Red Sea社製 カルシウムリアクターテスト

カルシウムリアクターのセッティング及び、サンゴ水槽の日常のコンディションをチェックするために必要な3種類の試薬がセットになっています。

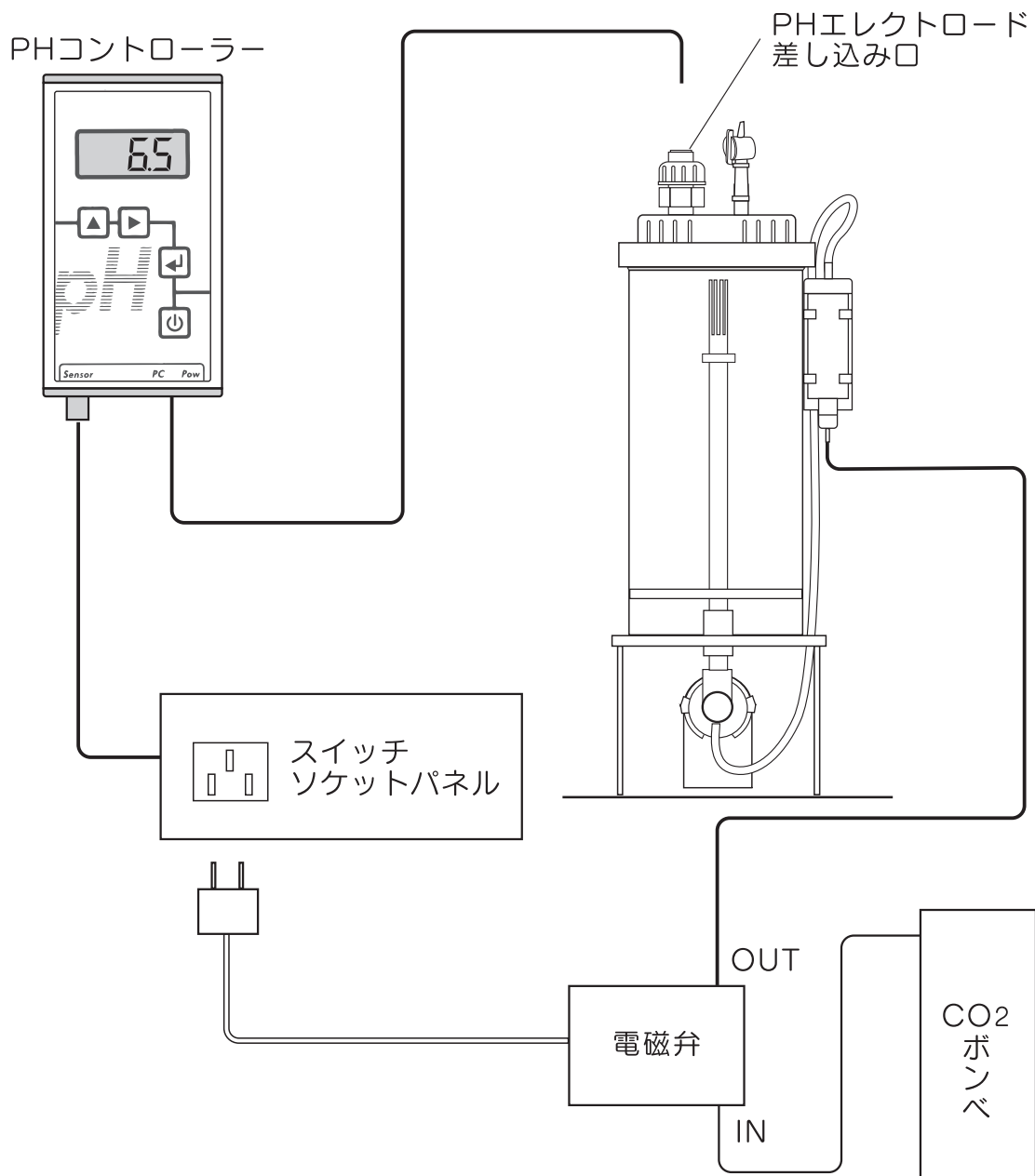


#### 【セット内容】

- pH (7.4-8.6) 測定試薬
- カルシウム精密測定試薬
- KH (炭酸塩硬度) 測定試薬

## PHコントローラー接続例

PHコントローラーを使用する事により、リアクター内のPHを一定に保ち、CO2の過度の添加を防ぎます。



設定値 : PH6.6(OFF)-PH6.9(ON)

## よくある質問 Q&A

Q1  
A

メディアは、どのメーカーの物を使用しても良いですか。

メディアは、H&S社の商品をお勧めしますが、他社の商品も使用できます。  
その場合は、粒が大きい物を使用して下さい。

Q2  
A

メディアの交換時期はどのくらいですか。

メディアは、どんどん細かくなっていきますので、目詰まりをおこす前に交換又は追加して下さい。

Q3  
A

PHコントローラーは、必要ですか。

かならずしも必要ではありませんが、PHコントローラーの使用でCO<sub>2</sub>の過剰投与を防ぐ事ができます。

### 保 証

- ◆本取扱説明書に記載されていない方法での設置・使用による製品のトラブルに関しては、保証は適応されません。
- ◆本製品の下記のパーツは消耗品です。保証の対象とはなりません。  
ポンプ、インペラー、Oリング
- ◆本製品使用中の生体の死亡などの事故に関しては、一切責任を負いません。
- ◆本製品以外の器具に関する保証は一切致しません。
- ◆本製品の故障に起因するさまざまなトラブルに関わる費用や、損害などの補償は致しません。

製造国：ドイツ

製造メーカー：H&S

本製品に関するご質問等は下記にお問合せください

E-MAIL: [info@mmcplanning.com](mailto:info@mmcplanning.com)

発売元 **株式会社エムエムシー企画** レッドシー事業部

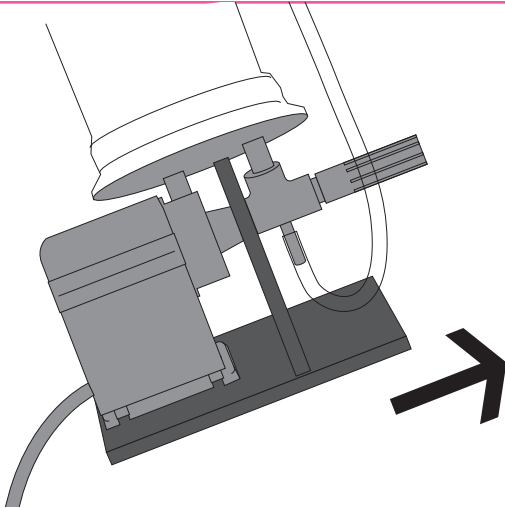
〒174-0063 東京都板橋区前野町6-29-4



## ポンプのメンテナンスや交換の際の台座の取り外し方法

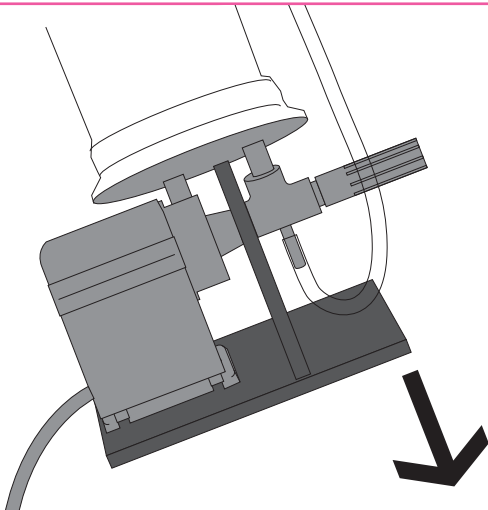
台座を取り外す場合には、下記の手順に従ってください。  
無理に取り外そうとすると、ポンプマウントを破損する恐れがあります。  
ご注意ください。  
作業は必ず電源を切ってから行ってください。

1



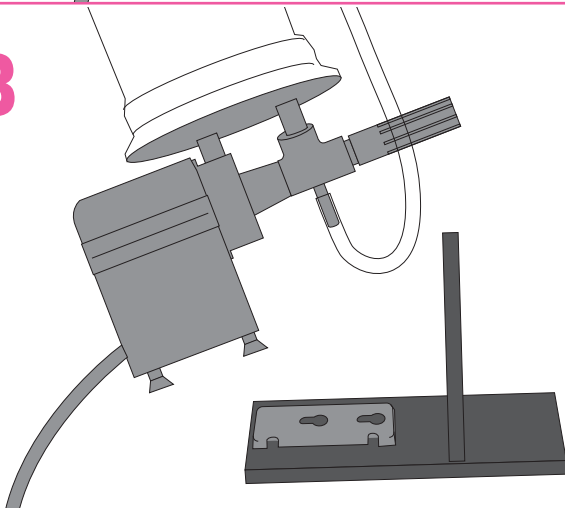
カルシウムリアクター本体をしっかりと持ち、台座を矢印方向へスライドさせてください。

2



台座を矢印方向へ軽く引いて下さい。  
これで台座を取り外すことができます。

3



台座を取付ける場合には、逆の手順の作業を行ってください。