

オルカ エクセルキャビネット

 ORCA EXCEL CABINET 948

取扱説明書


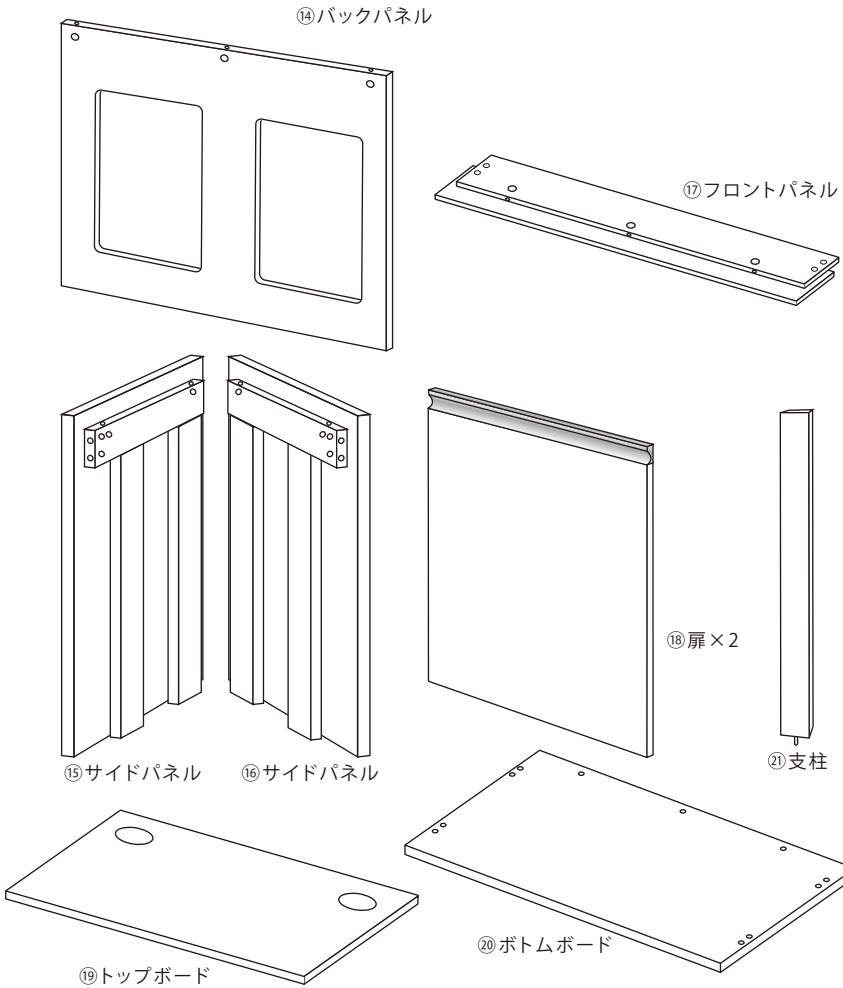






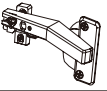


この度はエクセルキャビネットをお買い上げいただきまして誠にありがとうございます。  
ご使用になる前に必ずこの説明書をよくお読みになり、正しい使用方法、注意事項などをご理解のうえ、ご使用ください。

水、湿気等が原因となる亀裂、変形は製品の保証対象外になりますのでご了承ください。

## **ご注意**

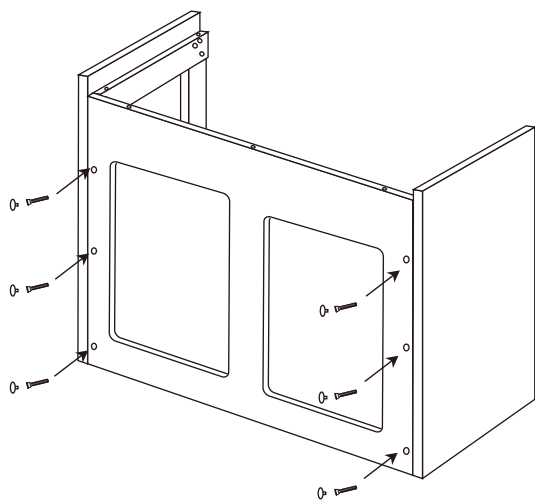
- ・エクセルキャビネットは各専用サイズの水槽をご使用ください。
- ・水にぬれると亀裂や変形の原因となり、強度が低下します。水換えやメンテナンス等の際に水がかからないように注意してください。  
万が一、水がかかった場合は必ずすぐに拭き取ってください。
- ・本製品は風通しの良い場所に設置してください。  
湿気が原因で亀裂や変形の原因となります。
- ・ろ過槽の水はねに注意してください。また、塩だれ等も定期的にふきとってください。  
亀裂や変形の原因となります。
- ・本製品は低水温や、室温と水槽内水温の温度差が大きい場合、結露により亀裂や変形の原因となります。結露の発生に注意し、低水温での使用はお控えください。
- ・直射日光が当たる場所に設置しないでください。変色の原因となります。
- ・設置する場所は水平器を使用し、水平で水槽の重量に十分耐えられる場所に設置してください。また、水槽に水を入れた後も水平器で水平を確認してください。  
水平でない場合は設置場所を変更してください。水平でない不安定な場所に設置すると、水槽が割れる危険があります。
- ・水槽は家電製品の近くで使用しないでください。
- ・本製品は室内専用です。屋外で使用しないでください。

## パーツリスト

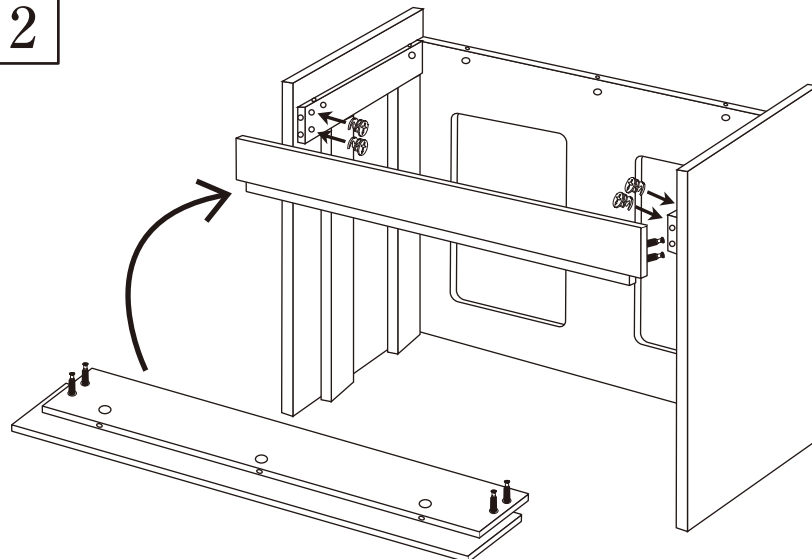
パーツ名	入り数	☒	
①木製ピン	4		
②ネジ大	13		
③ネジ用キャップ	13		
④ジョイントネジ	14		
⑤ジョイントネジヘッド	14		
⑥フットパーツ	6		
⑦フットパーツ用ネジ (1本は支柱上部を固定するために使います)	7		
⑧ドアヒンジ	4		
⑨ドアヒンジ用ネジ	24		
⑩ドア用クッションゴム	4		

1

サイドパネル⑮⑯にネジ大②を使用しバックパネル⑭を取り付けます。  
取り付けたネジの上からネジ用キャップ③をかぶせます。

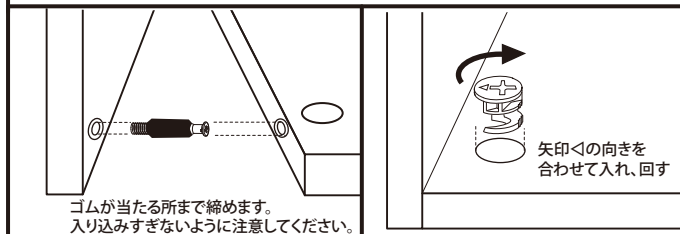


2

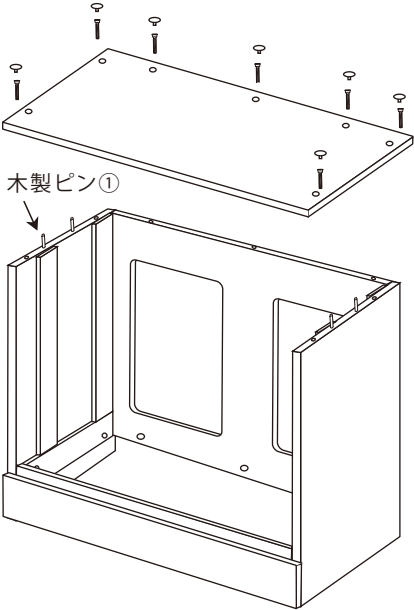


フロントパネル⑰にジョイントネジ④を取付け、ヘッド⑤を使ってキャビネット正面に取り付けます。  
ヘッドは大きめのマイナスドライバーを使用して回してください。

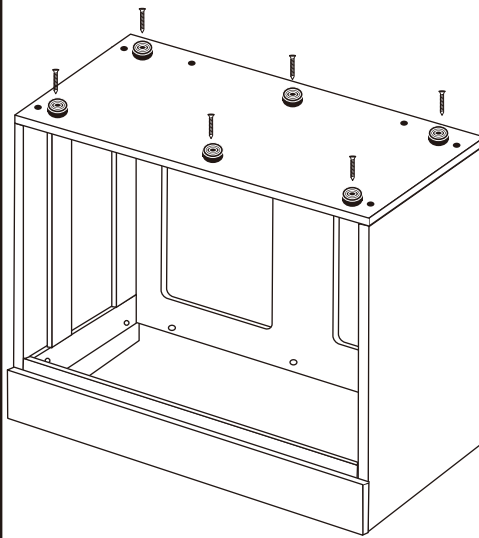
### ネジのとめ方



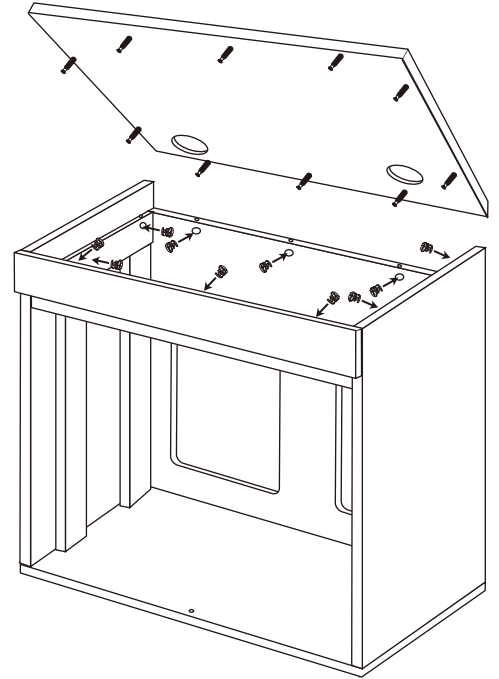
**3** ひっくり返して、ボトムボード⑳をネジ大②と木製ピン①で固定します。取り付けしたネジの上からネジ用キャップ③をかぶせます。



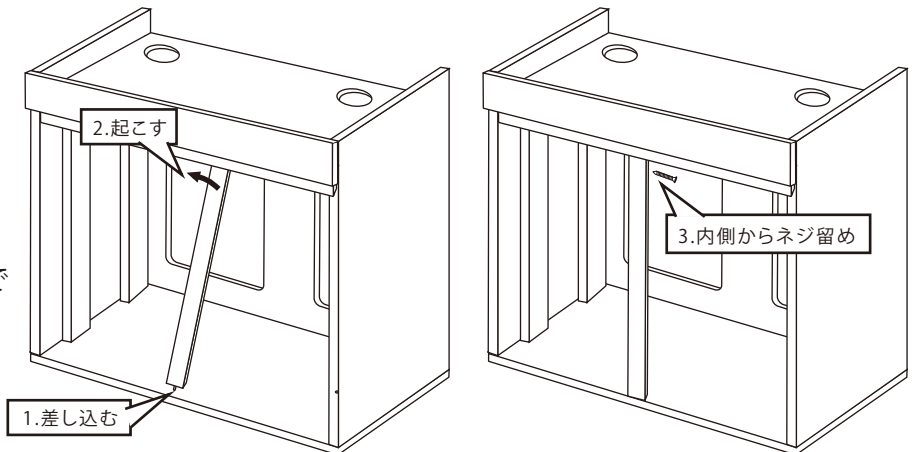
**4** フットパーツ⑥をフットパーツ用ネジ⑦で固定します。ネジの締めすぎに注意して下さい。



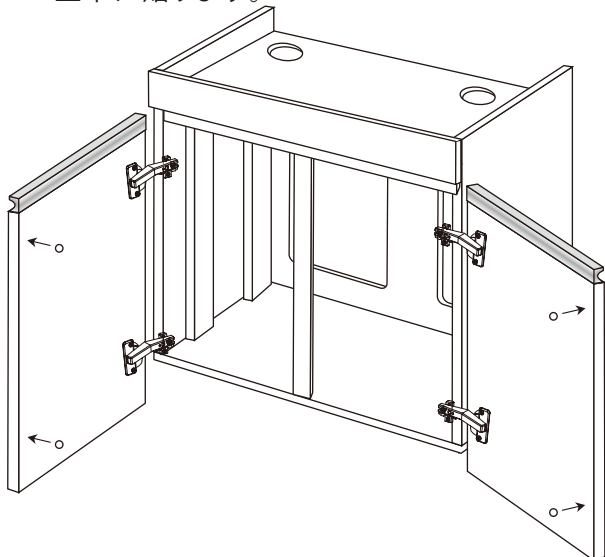
**5** ひっくり返して元に戻し、トップボード⑱にジョイントネジ④を取付け、ヘッド⑤で固定します。



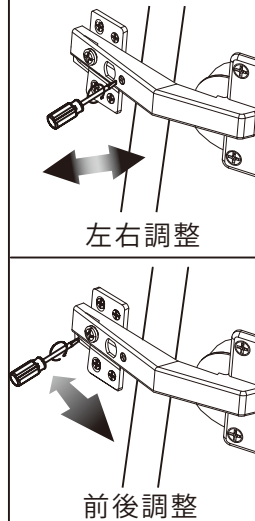
**6** 支柱㉑を、キャビネットの内側からボトムパネルの穴に差し込んで起こして下さい。支柱の上部をフットパーツ用ネジ⑦で固定して下さい。



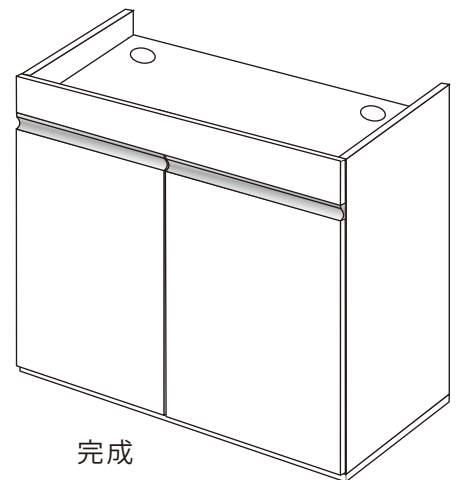
**7** 扉⑱にドアヒンジ⑧を、ドアヒンジ用ネジ⑨を使って取り付けます。ドア用クッションゴム⑩をドアの内側の上下に貼ります。



ドア位置の調整



**8**



完成