

この度は弊社製品をご購入いただき、誠にありがとうございます。本製品の使用とメンテナンスを正しく行っていただくために、ご使用前に本取扱説明書をよくお読みになり、閲読後は、いつでも確認できるように適切な場所に保管してください。



## 安全に関する注意事項

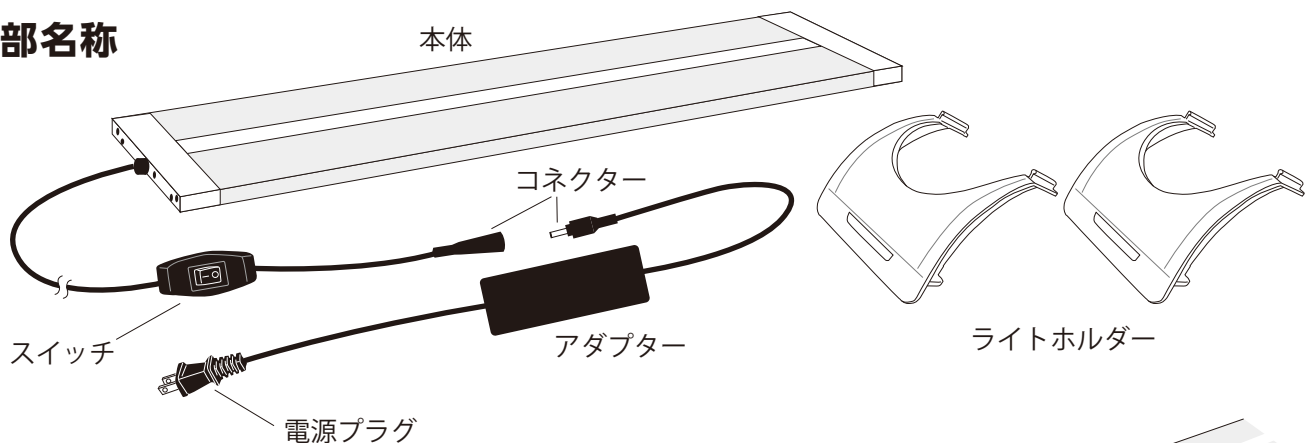


警告

- ・灯具本体は非常に高温になります。点灯中や消灯してからもしばらくは高温の状態となりますので、手を触れないようにしてください。
- ・LED ライトを直視しないでください。

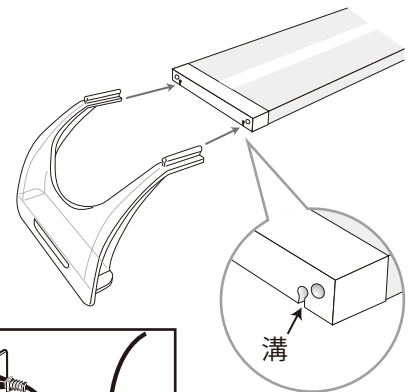
- ・本製品は水中での使用はできません。
- ・製品を設置するときは、付属のライトホルダーを使用し、確実に水槽に固定してください。
- ・製品を屋外または外気が直接当たる環境や直射日光が当たる環境で使用しないでください。また、高温多湿の場所に設置しないでください。
- ・製品に触れる時やメンテナンスする時には、必ず電源プラグを抜き、完全に熱が冷めてから行ってください。
- ・電源プラグをコンセントに差し込む時や、コンセントから抜く時は、ぬれた手で行わないでください。また、コンセントから抜く時は、必ず電源プラグを持って抜いてください。
- ・製品の近くに紙類や布類を置かないでください。火災の原因となります。
- ・製品に水がかからないよう、ご注意ください。製品に付いた水滴は速やかにお拭き取りください。
- ・製品が水没した場合、直ちに電源コンセントを抜き、各自治体の指示に従って製品を廃棄してください。
- ・電源コードに付着した水滴がコードを伝ってコンセントに接触しないように、コードにループ部分を設け、コンセントはループの最下部分より上になるようにしてください。
- ・安全のため、水槽にはガラス蓋をなるべく取り付けてください。
- ・万一機器から煙が出ていたり、異臭がするなどの異常がある時は、ただちにコンセントから電源プラグを抜いて使用を中止してください。その後、お買い求めになった販売店または弊社までご連絡ください。
- ・本書で指示のない箇所を分解したり、修理、改造は絶対にしないでください。けがや故障、火災の原因になることがあります。
- ・電源はタコ足配線にならないようにしてください。

## ●各部名称



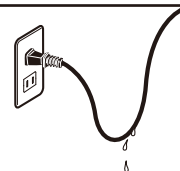
## ●使用方法

1. ライトホルダーを本体の溝に差し込み、スライドさせて取り付けてください。
2. 水槽の上にライトホルダーを取付けた本体を乗せ、ライトホルダーの位置を調整して設置します。
3. 本体から出ているコードのコネクターをアダプターのコネクターとつなぎ、電源プラグをコンセントに差し込みます。



**注意：コードには必ずドリップループを設け、水滴がコンセントに接触しないようにしてください。**

※ドリップループとは、電源コードに付着した水滴がコードを伝ってコンセントに接触しないように、コードにループ部分を設け、コンセントがループの最下部分より上になるようにすることです。



4. スイッチを入れ、照明を点灯させます。

## ● 清掃とメンテナンス

灯具本体には水しびきがかかりやすく、特に海水で使用する場合は本体やレンズが塩分やカルシウムによるダメージを受け、故障の原因や照明効果の低下につながりますので定期的に点検・清掃・メンテナンスを行ってください。



本体に触れる際や、メンテナンスを行う際には、電源プラグをコンセントから抜き、完全に冷めてから行ってください。

- ・ 本体は、乾いた柔らかい布で優しく拭いてください。傷の原因となりますので硬い布は使用しないでください。また、濡れた布は本体に水分が入り、故障や漏電を引き起こす可能性がありますのでよく絞ってからご使用ください。洗剤は使用しないで下さい。
- ・ ライトホルダーは湿らせた布で慎重に清掃してください。
- ・ 電源プラグにほこりや汚れが付着しないよう、定期的に清掃してください。ほこりがたまったまま使用すると、火災の原因となることがあります。

## ● 仕様

機種	OPTIMUS LED 45	OPTIMUS LED 60
用途	屋内の観賞魚用照明	
消費電力	33W (±5%)	44W (±5%)
使用電源	AC100V 50Hz/60Hz	

## ● トラブルシューティング

問題	原因	解決方法
照明が点灯しない。	電源プラグが適切に差し込まれていないか、スイッチが入っていない。	電源プラグを差し込み、スイッチを入れる。
	コネクタが適切に連結していない。	コネクタ部分を再確認し、しっかりと奥まで連結する
	機器の欠陥	販売店もしくはエムエムシー企画までお問合せください。
照明が暗くなった。	本体の LED 面が汚れている。	清掃方法を参照し、清掃をおこなってください。
	タコ足配線により電圧が下がっている。	タコ足配線をやめてください。

上記処置を行っても解決しないトラブルや、わからない事が発生した場合は、購入いただいた販売店または弊社お問い合わせメールへご連絡ください。

株式会社エムエムシー企画 レッドシー事業部 お問い合わせメール：info@mmcplanning.com

## ● 製品の保証について

製造上の欠陥により、ご購入の弊社製品（以下、『本製品』といいます）に品質の不良等がありました場合には、ご購入日より1年の間同等の新しい製品とお取替えさせていただきます。尚、本製品の使用によって、万一起こりうる生体の死亡などの派生的損害や間接的な損害につきましては一切の責任を負いかねます。あらかじめご了承ください。

※ 以下の場合には保証適用外とさせていただきます。ご注意ください。

- ・ 誤った使用あるいは、故意または不注意によって生じた破損や損傷
- ・ 改造や分解によって生じた破損や損傷
- ・ 火災、風水害、地震、雷、その他の天災地変、ならびに公害、異常電圧などの外部からの要因によって生じた破損や損傷
- ・ 下記の販売店記入欄に記入のないもの

### 販売店記入欄

品 名： OPTIMUS LED

ご購入日：                      年                      月                      日より1年間有効

販売店名：