

オプティマス リーフナノ

OPTIMUS REEF NANO

取扱説明書



MVC

株式会社 エムエムシー企画

はじめに

当品をお買い上げいただき、誠にありがとうございます。

オプティマス リーフナノを組み立てる前に、必ずこのマニュアルをお読いただき、正しくご使用ください。

このマニュアルには、オプティマス リーフナノのセットアップ方法や操作方法、メンテナンスについての詳細が記載されています。

お読みになった後は、保証書とともに大切に保管してください。

注意

- LED ライトの光源を直視しないでください。
- 製品は室内でご使用ください。室外または気温が 0℃を下回る環境でのご使用はおやめください。
- 12 歳以下の子供が取り扱う場合は、大人の管理のもとに行ってください。幼児の手の届くところで使わないでください。
- 電源アダプターが濡れないように注意してください。水が滴らないように、「ドリップループ」を施してください。
※「ドリップループ」とは、電源アダプターの位置より下にあるコードの部分のことです。水がコードを伝わってコンセントに接触するのを防ぐためのもので、必要に応じて延長コードを使ってください。
- 本製品を改造・加工等することは、破損やケガの原因となりますので絶対におやめください。
- 異常時(こげ臭いなど)は、電源プラグを抜いてください。
- 電源アダプターへのほこりの付着や、接続が不完全な場合火災や感電の原因となる恐れがありますのでご注意ください。

目次

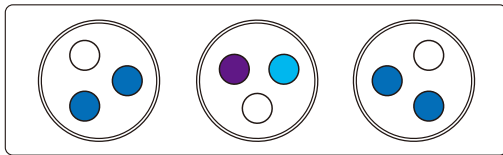
1. 製品の特長	2
2. LED レイアウト	2
3. スペクトラム	2
4. 組み立て	3
5. 操作方法	4
6. メンテナンス方法	5
7. Q&A	5

1. 製品の特長・仕様

- 10段階の調光機能
- ハニカムドームレンズを採用
- クールデザイン
- ヒートシンク搭載の高性能温度制御
- 様々な水槽サイズに対応、調節可能なブラケット
- 高品質アダプターを採用

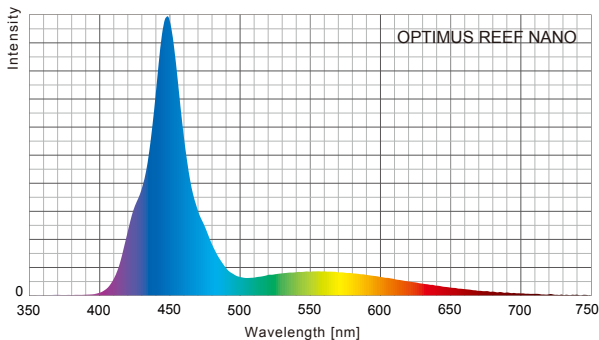
LED 素子ブランド	CREE, Everlight	サイズ (WxDxH)	220×110×30mm
LED チップ数量	9ピース	対応水槽サイズ	30～60cm
1 チップの W 数	3W	構成素材	プラスチック
最大消費電力	30W±5%	本体カラー	ブラック
入力電圧	100-240VAC	動作温度	0°C to 40°C
動作周波数	50/60Hz	保管	-10°C to 50°C

2. LED レイアウト



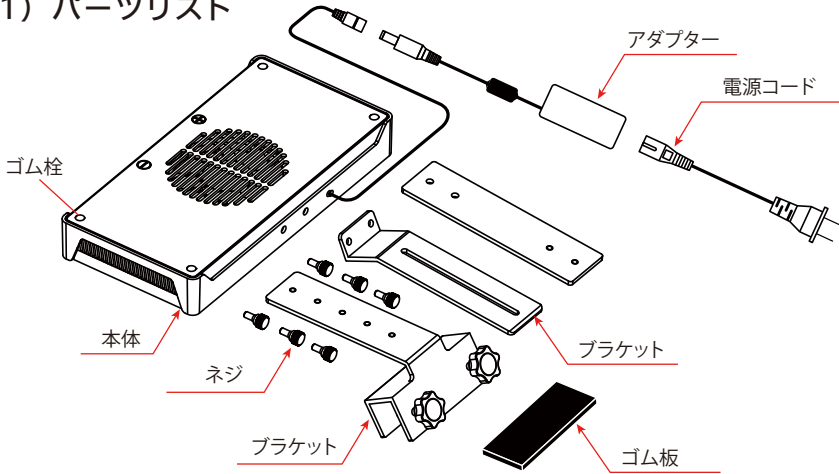
- Everlight purple
- Cree Blue
- Cree Royal blue
- Cree White

3. スペクトラム



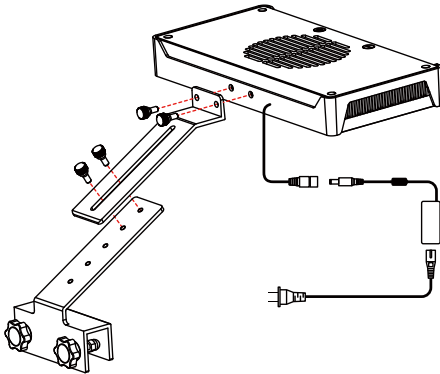
4. 組み立て

(1) パーツリスト

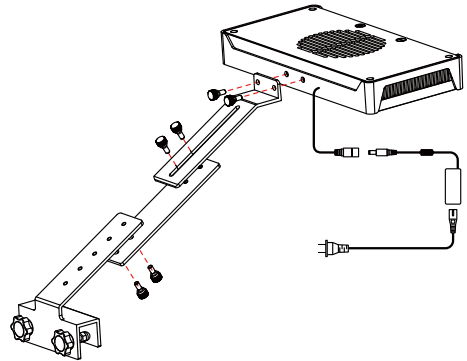


(2) 組み立て図

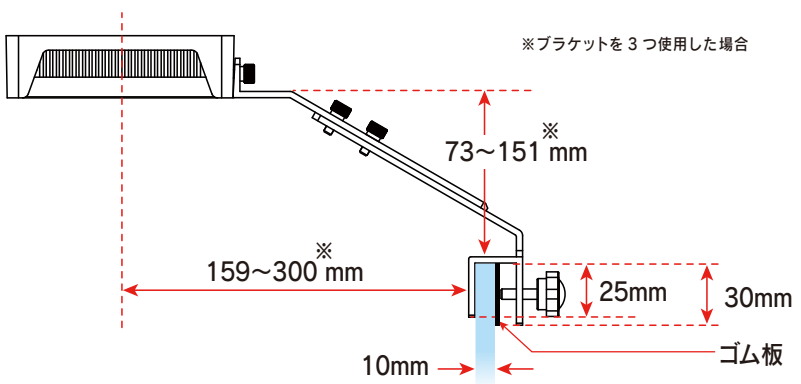
■ ブラケットを2本使う場合



■ ブラケットを3本使う場合

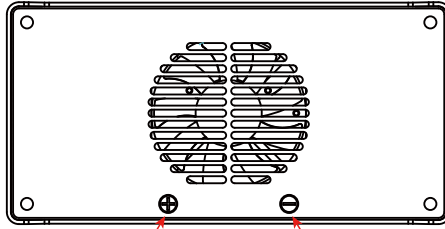


(3) 設置位置の調整



3 ※水槽に固定する際は、付属のゴム板を水槽と固定ネジの間に取り付けてください。

5. 操作方法



⊕ ボタン

ホワイトの調光

⊖ ボタン

ブルーとロイヤルブルーと
バイオレットの調光
(以下ブルーとする。)

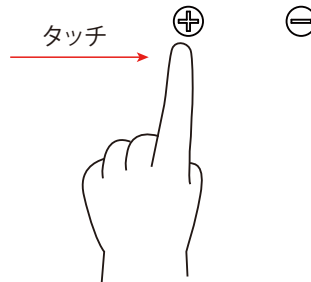
①電源の ON/OFF

⊕と⊖を同時に押すと電源の ON/OFF を切り替えることができます。



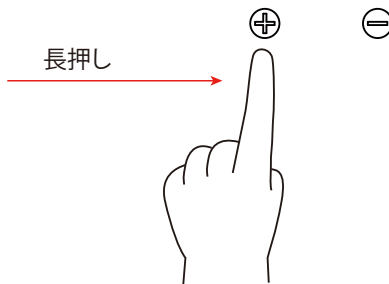
②調光方法

⊕を押すとホワイトの照度を調節でき、
⊖を押すとブルーの照度を調節できます。



③ホワイトとブルーの 2 チャンネルを同時に調節する方法

⊕を長押しするとホワイトとブルーを同時に強くすることができます。
⊖を長押しするとホワイトとブルーを同時に弱くすることができます。



6. メンテナンス方法

ファンのホコリを取り除くために定期的にメンテナンスを行ってください。



お手入れの際は、必ず電源プラグをコンセントから抜いてください。
また、ぬれた手で抜き差ししないでください。



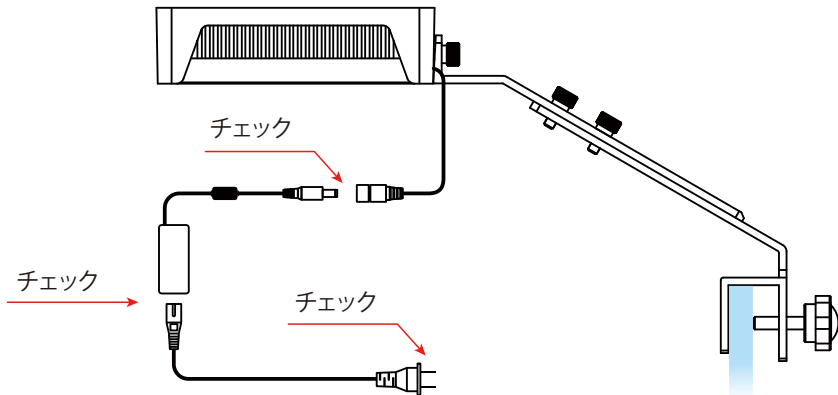
- ① コンセントから電源プラグを抜きます。
- ② 水槽から本体を取り外し、ブラケットも取り外します。
- ③ 本体上部にある4個のゴム栓をマイナスドライバー等で取り外します。
- ④ プラスドライバーを使い、ゴム栓の下にあるネジを取り外します。
- ⑤ 本体を上部と下部に分解します。
- ⑥ ファンに付着した汚れやホコリを取り除きます。
- ⑦ ①～⑤の逆の手順で元に戻します。

※本体内部の電子回路の部分に触ったり、傷つけたりしないよう注意してください。
故障の原因となります。

7. Q & A

Q. 電源がつかない。

A. 電源コードやアダプターの各コネクト部分が適切に接続されているか再度確認してください。



Q. ファンが動作しない

A. オプティマス リーフナノには温度探知機能が搭載されており、本体温度が一定以上にならなければファンは動作しません。

●トラブルやわからない事が発生した場合は、購入いただいた販売店または弊社お問い合わせメールへご連絡ください。

株式会社エムエムシー企画 レッドシー事業部

お問い合わせメール：info@mmcplanning.com

輸入・発売元／株式会社エムエムシー企画 レッドシー事業部

〒174-0063 東京都板橋区前野町 6-29-4

<http://aqua.mmccorp.jp>

E-mail : info@mmcplanning.com