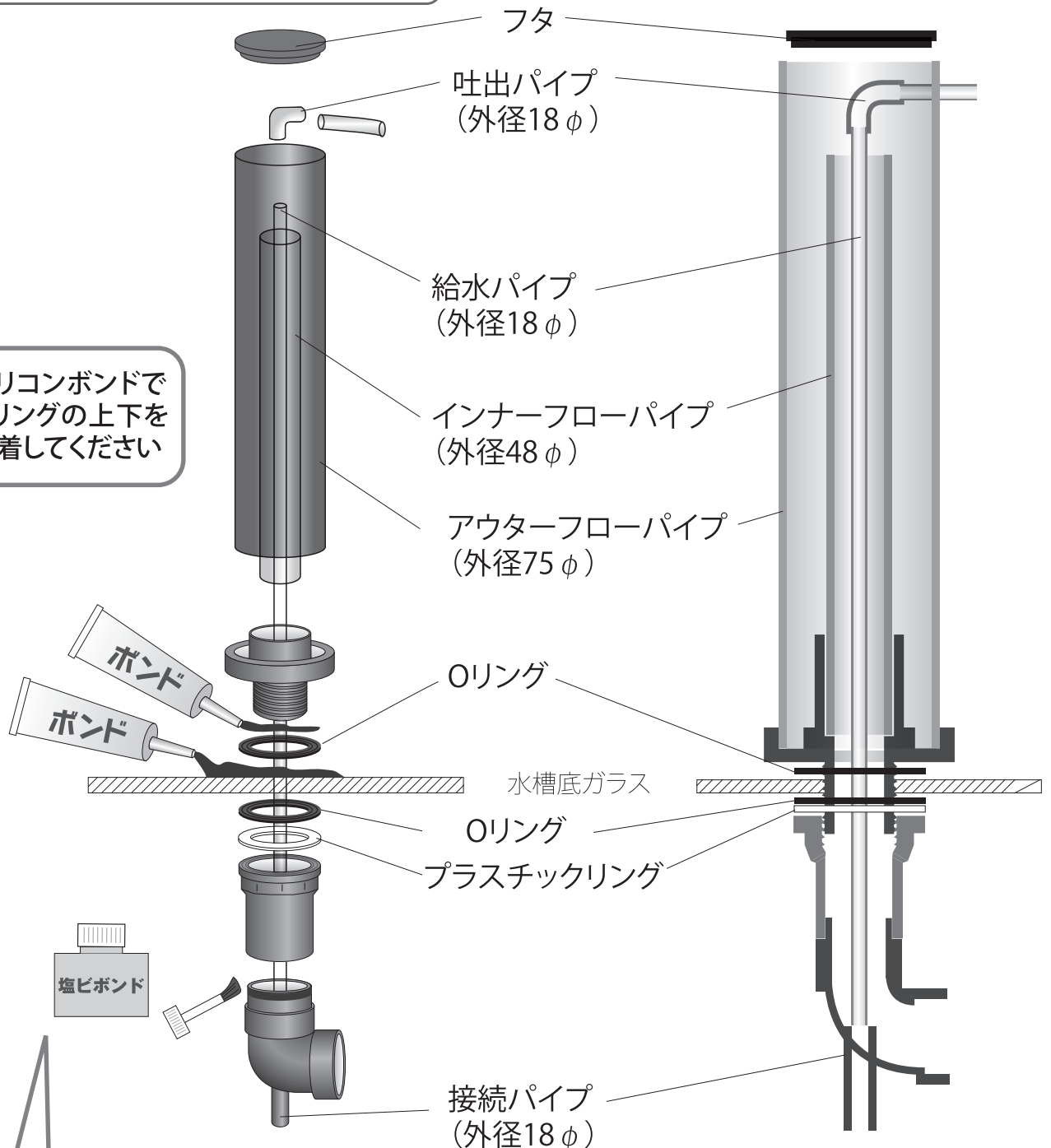


オーバーフローパイプの組み立て方

組み立て前に用意しておくもの

- ・ 水槽用シリコンボンド
- ・ 塩ビボンド

シリコンボンドで
Oリングの上下を
接着してください



< 配管図 >

< 配管断面図 >

最後に、ろ過槽の配管の
向きに合わせて塩ビボンドで
接着してください