



ORCA

EXCEL CABINET

Woody 45

オルカ エクセルキャビネット ウッディ 45

幅 45cm × 奥行き 30cm 水槽用

取扱説明書

この度はエクセルキャビネットウッディをお買い上げいただきまして誠にありがとうございます。
 ご使用になる前に必ずこの説明書をよくお読みになり、正しい使用方法、注意事項などをご理解のうえ、ご使用ください。

水、湿気等が原因となる亀裂、変形は製品の保証対象外になりますのでご了承ください。

亀裂や変形が発生した場合は、ご使用をお止めください。

⚠️ ご注意

- ・エクセルキャビネットウッディは各専用サイズの水槽をご使用ください。
- ・水にぬれると亀裂や変形の原因となり、強度が低下します。水換えやメンテナンス等の際に水がかからないように注意してください。
 万が一、水がかかった場合は必ずすぐに拭き取ってください。
- ・本製品は風通しの良い場所に設置してください。
 湿気が原因で亀裂や変形の原因となります。
- ・水槽からの水はねに注意してください。また、塩だれ等も定期的にふきとってください。
 亀裂や変形の原因となります。
- ・本製品は低水温や、室温と水槽内水温の温度差が大きい場合、結露により亀裂や変形の原因となります。結露の発生に注意し、低水温での使用はお控えください。
- ・直射日光が当たる場所に設置しないでください。変色の原因となります。
- ・設置する場所は水平器を使用し、水平で水槽の重量に十分耐えられる場所に設置してください。また、水槽に水を入れた後も水平器で水平を確認してください。
 水平でない場合は設置場所を変更してください。水平でない不安定な場所に設置すると、水槽が割れる危険があります。
- ・水槽は家電製品の近くで使用しないでください。
- ・本製品は室内専用です。屋外で使用しないでください。

パーツリスト

パーツ名	入り数	図	
①木製ピン	20		<p>⑩バックパネル ⑪左サイドパネル ⑫右サイドパネル ⑬フロントパネル ⑭扉 ⑮トップボード ⑯ボトムボード</p>
②ネジ用キャップ	16		
③ジョイントネジ	16		
④ジョイントネジヘッド	16		
⑤フットパーツ	4		
⑥フットパーツ用ネジ	4		
⑦ドアヒンジ	2		
⑧ドアヒンジ用ネジ	12		
⑨ドア用クッションゴム	2		

※パーツは多めに入っている場合があります。

1

バックパネル⑩に、木製ピン①・ジョイントネジ③を取り付け、ジョイントネジヘッド④を使ってボトムボード⑯を固定してください。
 ジョイントネジヘッドは大きめのマイナスドライバーを使用して回してください。
 ジョイントネジヘッドを取り付けた上にネジ用キャップ②をかぶせます。

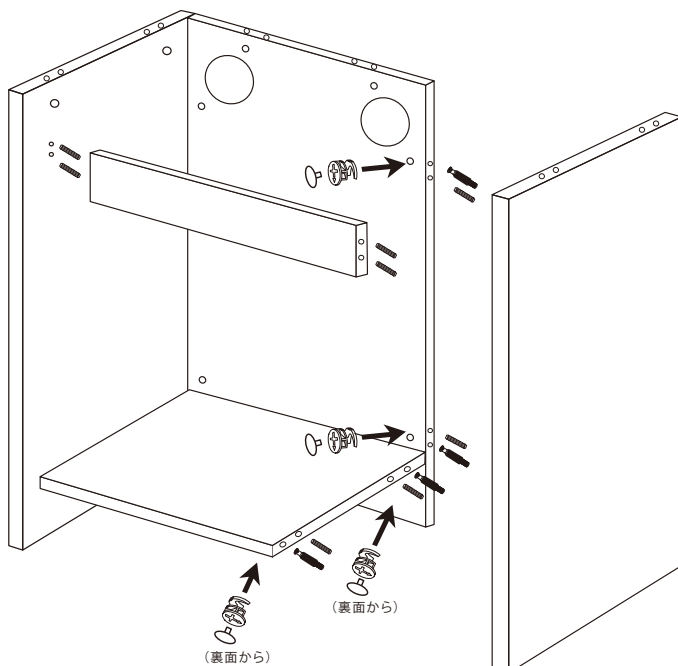
木製ピンについて
 木製ピンが入りにくい場合は当て木をしてゴムハンマーで軽く叩き、押し込んでください。

ネジのとめ方
 ゴムが当たる所まで締めます。入り込みすぎないように注意してください。

2

左サイドパネル⑪の側面に、木製ピン①・ジョイントネジ③を取り付け、ジョイントネジヘッド④を使ってバックパネル⑩/ボトムボード⑯を固定してください。
 ジョイントネジヘッドの上にネジ用キャップ②をかぶせます。

3

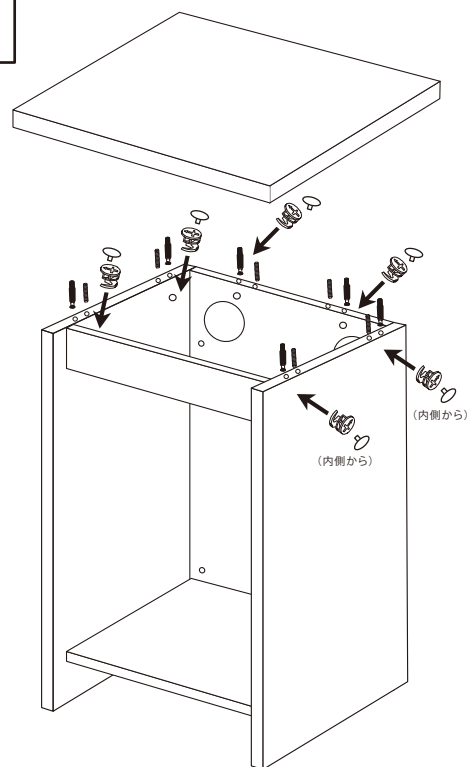


フロントパネル⑬の側面に、木製ピン①を差し込み、右サイドパネル⑫に取り付けてください。

右サイドパネル⑫に木製ピン①・ジョイントネジ③を取り付け、ジョイントネジヘッド④を使って右サイドパネル⑫を固定してください。

ジョイントネジヘッドの上にネジ用キャップ②をかぶせます。

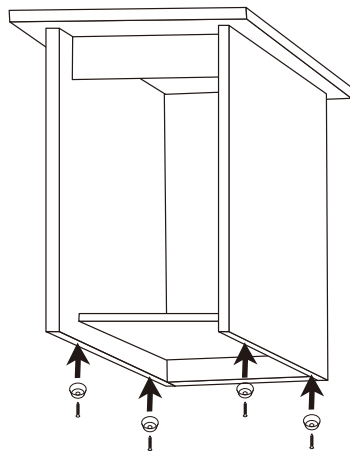
4



上図の通りに木製ピン①・ジョイントネジ③をトップボード⑮に取り付け、ジョイントネジヘッド④を使ってトップボード⑮を固定してください。

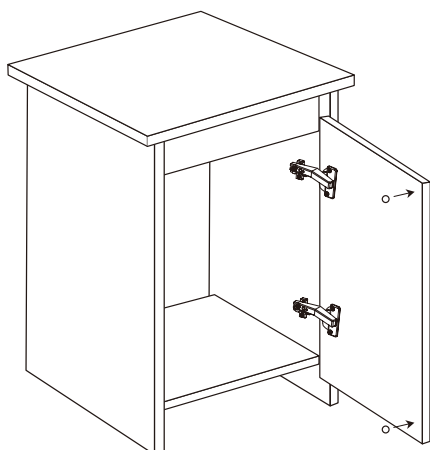
ジョイントネジヘッドの上にネジ用キャップ②をかぶせます。

5



フットパーツ⑤を、フットパーツ用ネジ⑥を使って左サイドパネル⑪と右サイドパネル⑫の底面に取り付けてください。

6

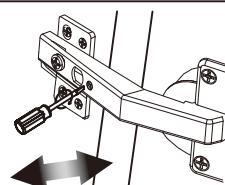


扉⑭にドアヒンジ⑦を、ドアヒンジ用ネジ⑧を使って取り付けます。

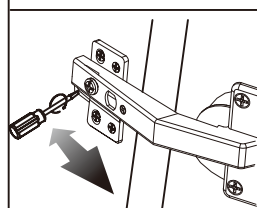
ドア用クッションゴム⑨をドアの内側の上下に貼ります。

※下側は扉がボトムボードに当たる場所に貼ってください。

ドア位置の調整



左右調整



前後調整

7

完成
ガタつきがないかを確認してください。

