

# EXCEL SUMP 400 取扱説明書


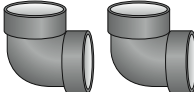



※この取扱説明書は大切に保管しておいてください。

※安全にご使用いただくために、使用上の注意をよく読み正しくご使用ください。

開封後は破損がないか確認してください。  
また、使用前に必ず水を入れ、漏れがないか確認してください。

## ●パーツリスト ・サンプ本体

・ウールボックス

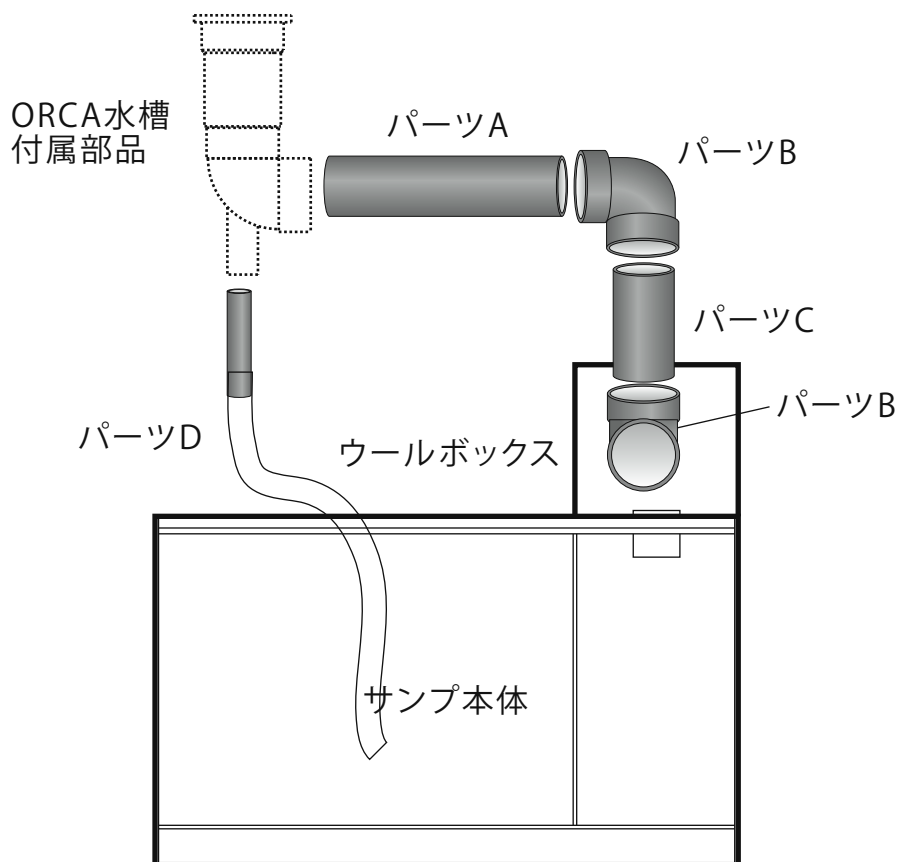
- ・パーツA (塩ビ管) × 1 
- ・パーツB (コーナー) × 2 
- ・パーツC (塩ビ管) × 1 
- ・パーツD (塩ビ管+ホース) × 1 
- ・予備配管 (パーツCの延長用塩ビ管) × 1   
(パーツCの長さが足りない場合はこちらをご使用ください。)

### 注意：

- ・熱源の近くに設置しないで下さい。変形の原因となります。
- ・ろ過槽以外の用途ではご使用しないで下さい。
- ・パーツ同士の接続は接着剤もしくはシーリングテープを用い、接続部から水漏れが無いようご注意ください。
- ・パーツBとCの接続には接着剤を使わないで下さい。ウールボックスのメンテナンスに支障がでます。

接着剤の使用や差し込む力加減により、配管の仕上がり寸法が異なります。  
標準値でパイプの長さを設定していますので、若干の調整を行う必要があります。

## ●組立て図



## ●使用上の注意

- ◆本製品は塩ビ製ですので、衝撃を与えないよう、持ち運び・設置等の際の取扱いには十分ご注意ください。
- ◆ろ過槽をご使用になる前に亀裂・割れがないことを確認して下さい。亀裂・割れ等が発見された場合にはご使用にならず、ご購入店にご相談下さい。
- ◆使用后、水漏れ等の異常が発見された場合には直ちに水を抜き、ご使用を中止の上、ご購入店にご相談下さい。
- ◆本製品を改造・加工等することは、破損やケガの原因となりますので絶対におやめ下さい。
- ◆本製品を洗浄する際は、薬品類を含まない水または、ぬるま湯を使用して下さい。また、表面に傷を付ける恐れのある硬いブラシ等は使用しないで下さい。
- ◆ろ過槽を設置する際に異物等がろ過槽の底面がないことを必ず確認して下さい。
- ◆湿気や水分により影響がでる恐れのある電化製品付近への設置はおやめ下さい。
- ◆不正・不適切な使用が原因となる破損・事故や、本製品使用時における生体の死亡、器具類の破損等一切の責任は負いかねます。あらかじめご了承下さい。