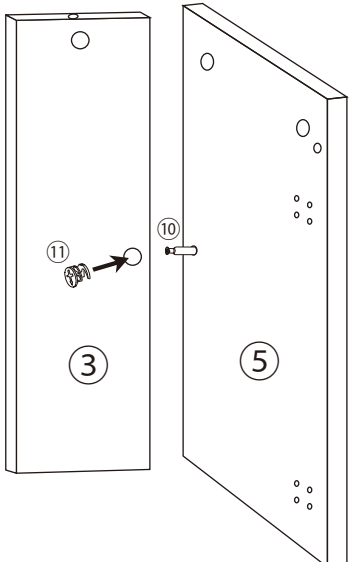
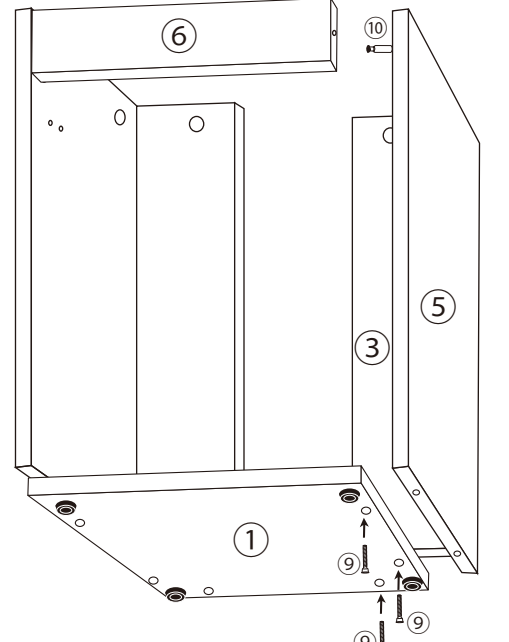


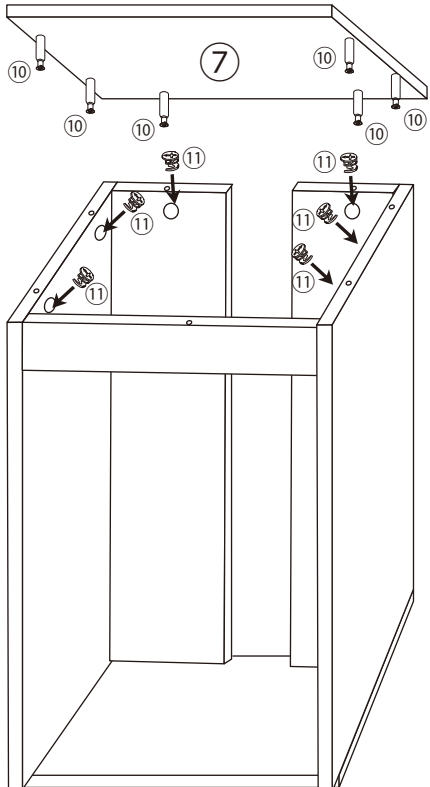
4 サイドパネル⑤にジョイントネジ⑩を差し込み、バックパネル③を取り付けジョイントネジヘッド⑪で固定します。



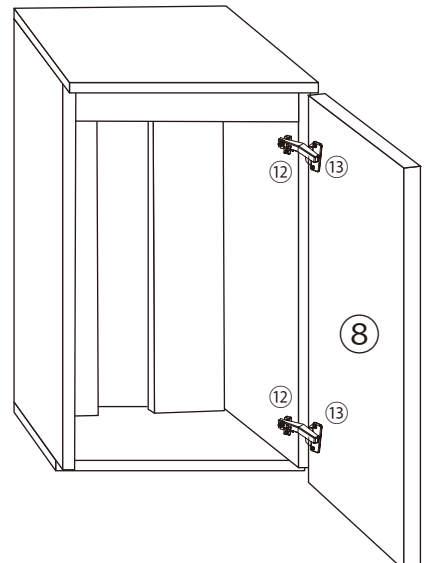
5 バックパネル②を下にして横に倒し、サイドパネル⑤にジョイントネジ⑩を差し込み、フロントパネル⑥を取り付けてジョイントネジヘッド⑪で固定します。
ボトムパネル①を、ネジ大⑨を使って固定します。⑪ 裏側から



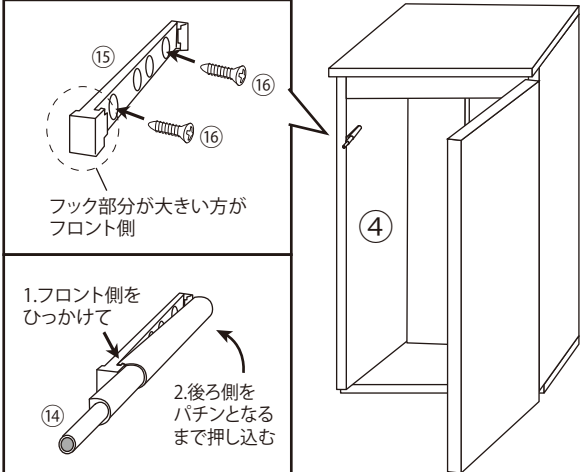
6 トップパネル⑦にジョイントネジ⑩を取り付け、ジョイントネジヘッド⑪で本体に固定します。



7 扉⑧にドアヒンジ⑫を、ドアヒンジ用ネジ⑬を使って取り付け、それをサイドパネル⑤に取り付けます。



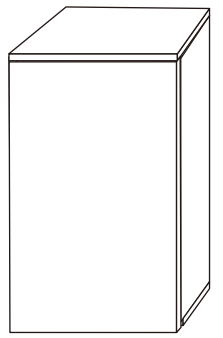
8 サイドパネル④に、オープナー固定パーツ⑮をオープナー用ネジ⑯で取り付けます。
(4つの穴のうち両端2つ)
プッシュオープナー⑭をオープナー固定パーツ⑮に取り付けます。



フック部分が大きい方がフロント側

1.フロント側をひっかけて
2.後ろ側をパチンとなるまで押し込む

完成です。
製品にガタつきがないかを確認してください。



ドア位置の調整

左右調整

前後調整

オープナーの調整

長くなる

短くなる

先端のプッシュ部分を回すと、扉の閉まり具合を調整できます。



Shell 専用キャビネット

取扱説明書


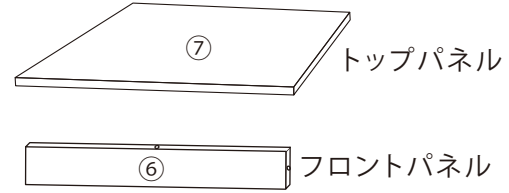

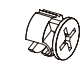
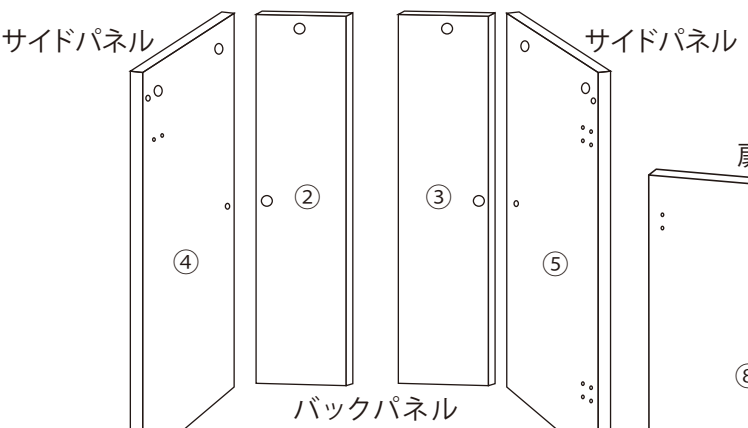
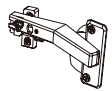
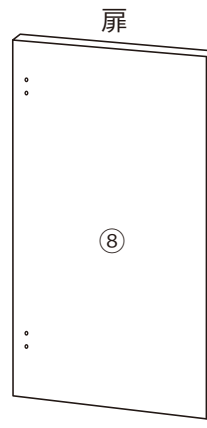

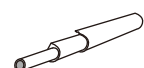


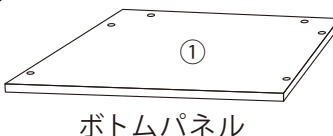
この度は Shell 専用キャビネットをお買い上げいただきまして誠にありがとうございます。
ご使用になる前に必ずこの説明書をよくお読みになり、正しい使用方法、注意事項などをご理解の上、ご使用ください。

水、湿気等が原因となる亀裂、変形は製品の保証対象外になりますのでご了承ください。

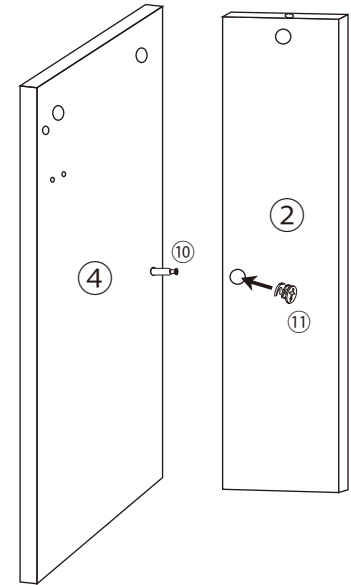
⚠️ ご注意

- 本製品は、専用サイズの水槽（シェルⅡ）をご使用ください。
- 水に濡れると亀裂や変形の原因となり、強度が低下します。水換えやメンテナンス等の際に水がかからないように注意してください。
万が一水がかかった場合は、必ずすぐに拭き取ってください。また、塩だれ等も定期的にふきとってください。
- 本製品は風通しの良い場所に設置してください。また、低水温での使用はお控えください。低水温や、室温と水槽内水温の温度差が大きい場合、結露が発生します。
湿気や結露は、亀裂や変形の原因となります。
- 直射日光が当たる場所に設置しないでください。変色の原因となります。
- 設置する場所は水平器を使用し、水平で水槽の重量に十分耐えられる場所に設置してください。また、水槽に水を入れた後も水平器で水平を確認してください。
水平でない場合は設置場所を変更してください。水平でない不安定な場所に設置すると、水槽が割れる危険があります。
- 水槽は家電製品の近くで使用しないでください。
- 本製品は室内専用です。屋外で使用しないでください。

パーツリスト

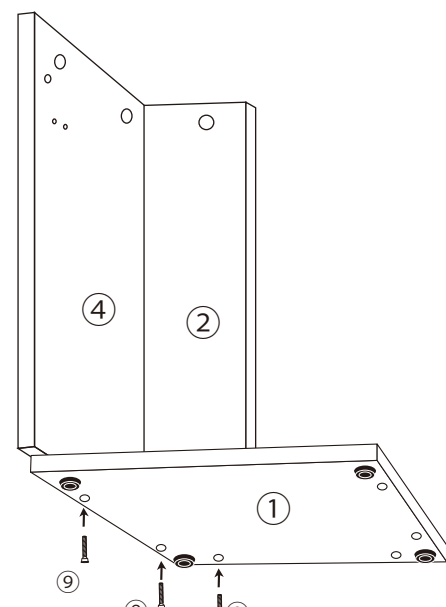
パーツ名	入り数	図	
⑨ネジ大	6		
⑩ジョイントネジ	12		
⑪ジョイントネジヘッド	12		
⑫ドアヒンジ	2		
⑬ドアヒンジ用ネジ	12		
⑭プッシュオープナー	1		
⑮オープナー固定パーツ	1		
⑯オープナー用ネジ	3		

1



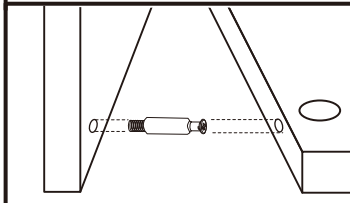
サイドパネル④にジョイントネジ⑩を差し込み、バックパネル②を取り付けてジョイントネジヘッド⑪で固定します。
ヘッドは大きめのマイナスドライバーを使用して回してください。

2

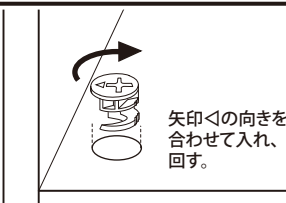


サイドパネル④とバックパネル②に、ボトムパネル①をネジ大⑨を使って取り付けます。

ネジのとめ方

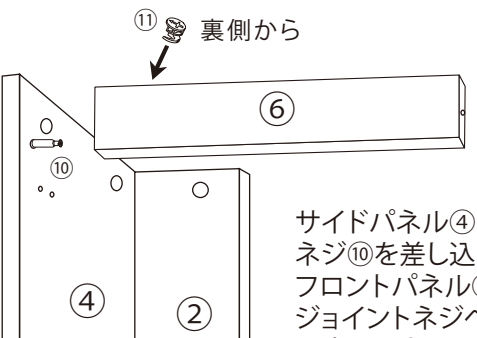


ジョイントネジは、ネジ山が見えなくなるまで締めます。入り込みすぎないように注意してください。



矢印<の向きを合わせて入れ、回す。

3



裏側から
サイドパネル④にジョイントネジ⑩を差し込み、フロントパネル⑥を取り付け、ジョイントネジヘッド⑪で固定します。