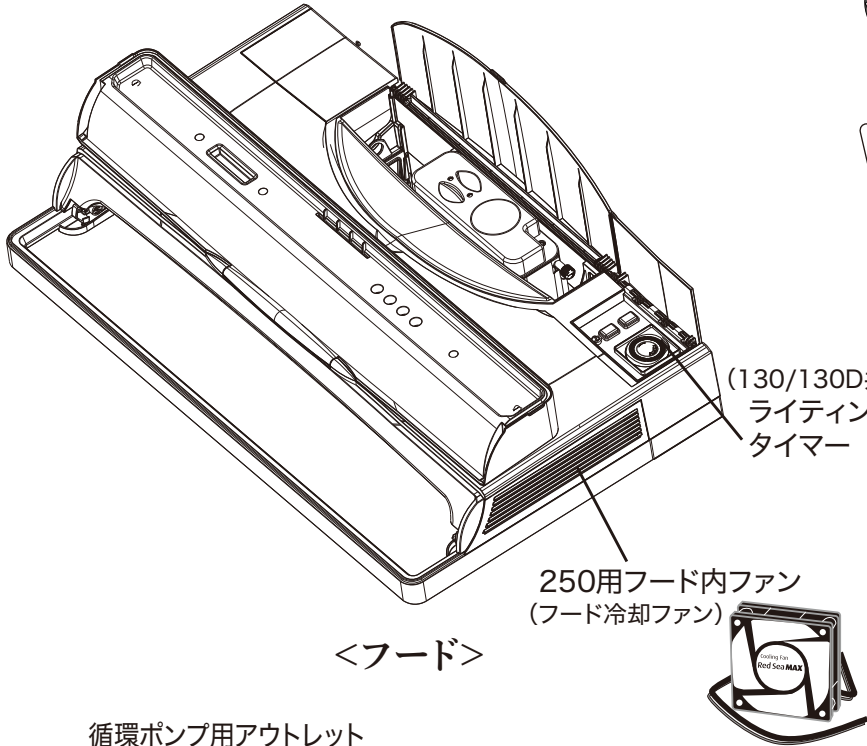
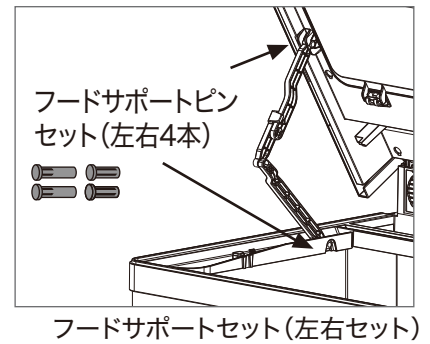
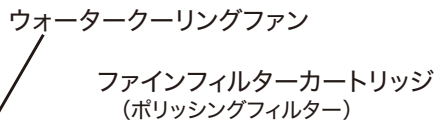
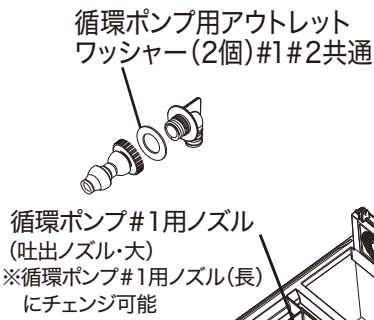
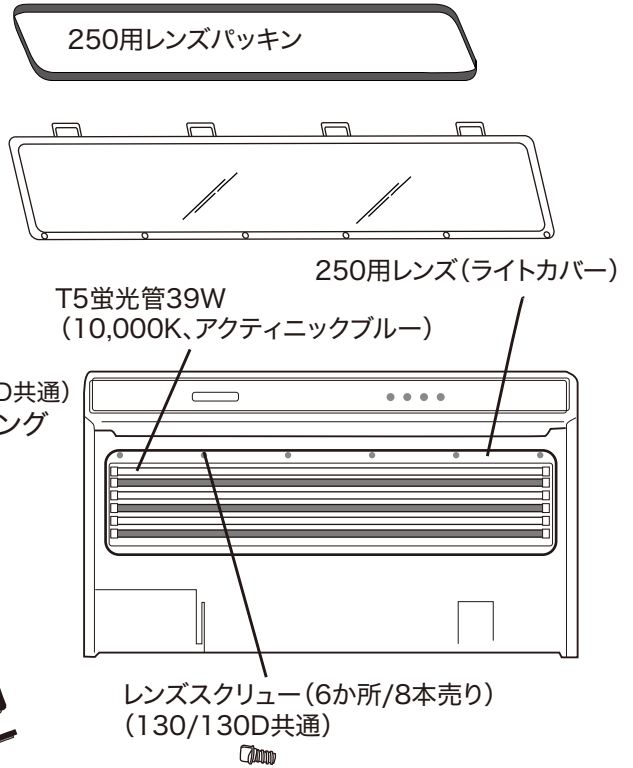


レッドシーマックス250

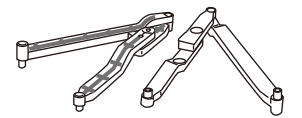
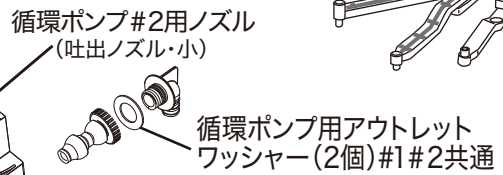


<フード>



循環ポンプ#1用ノズル (吐出ノズル・大)
※循環ポンプ#1用ノズル(長)にチェンジ可能

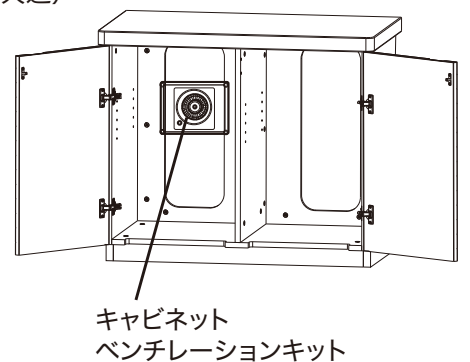
<後>



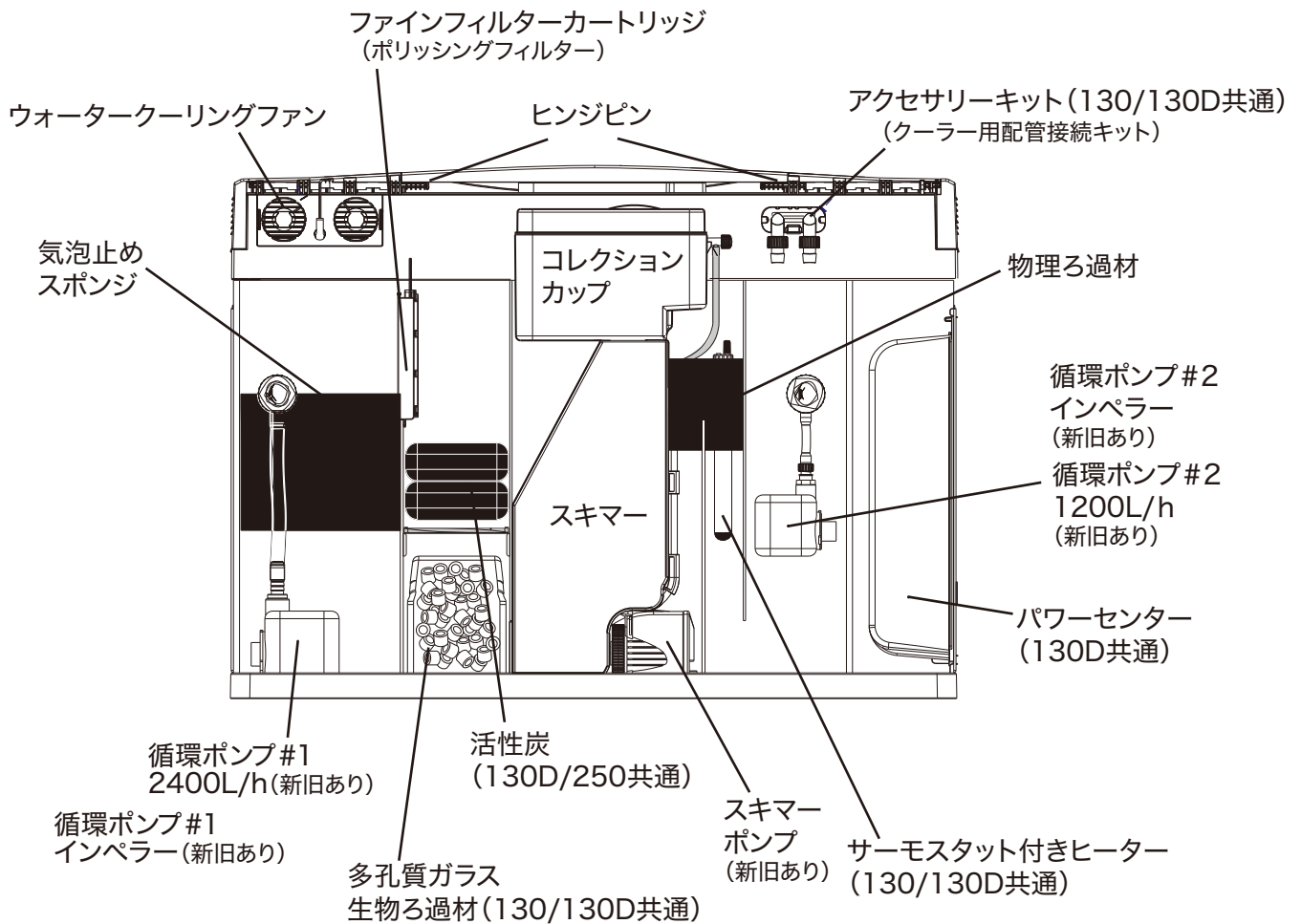
パワーセンター (130D共通)

<前>

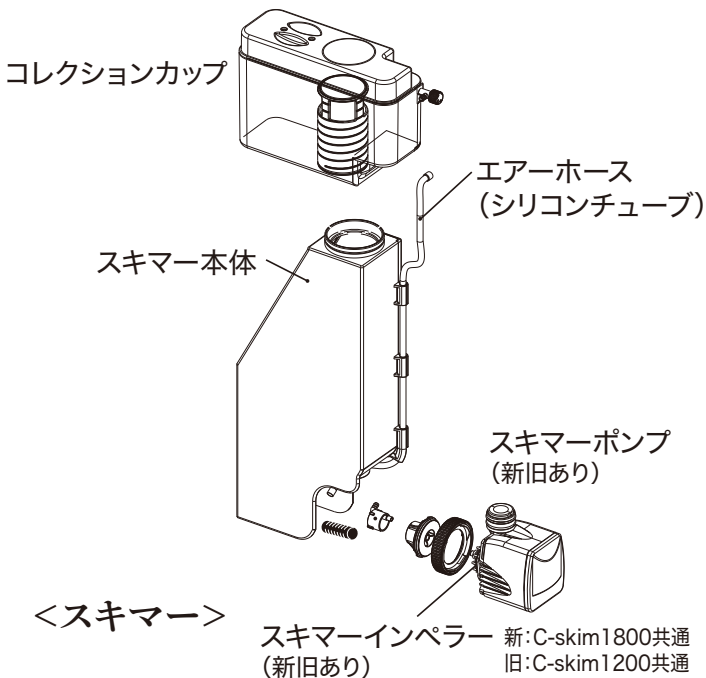
<水槽>



レッドシーマックス250



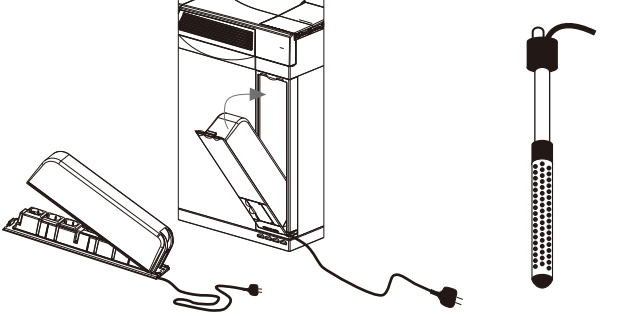
スキマーOリング(セット販売)



<物理ろ過材> <ファインフィルターカートリッジ> (ポリッシングフィルター)



<パワーセンター> <ヒーター>



<スキマー> スキマーインペラー 新:C-skim1800共通 (新旧あり) 旧:C-skim1200共通

※スキマーポンプの図は旧型です