

H&S

Marine Life Support Systems

**Protein Skimmer
Calcium Reactor
Coral Food**



H&S
Marine Life Support Systems
Made in Germany 

ドイツにあるアクアリウムメーカーのH&S。
プロテインスキマー、カルシウムリアクターは職人がハンドメイドで製作しており、
そのクオリティと扱いやすさには定評があります。



例えば性能が高くても、調整が難しいプロテインスキマーでは
製品が持つ100%の能力を発揮することは難しい。
H&Sのプロテインスキマーなら、簡単な調整で様々な水質や使用状況においても
安定したスキミング能力を維持できます。

Protein Skimmer

内部式モデル

オーバーフローシステム用のプロテインスキマーです。オリジナルの特殊インペラーが細かな泡沫を作り出し、飼育水に含まれる有機物質を強力に除去します。

汚水カップ・ポンプ等は工具なしで簡単に取り外しでき、メンテナンス性にも優れています。



HS-400



HS-850



HS-1500



HS-2200



HS-3000

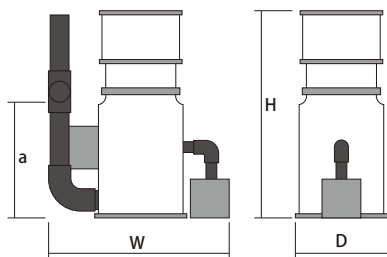
仕様

型式	定価(税込)	最大対応水量	ヘルリンシステム水槽対応水量	付属ポンプ	消費電力	排水口 接続パイプ
HS-400	80,300円	400L	300L	UP2000×1台	15W	VP-25
HS-850	121,000円	850L	550L	UP2000/1×1台	38W	VP-30
HS-1500	181,500円	1,500L	1,000L	UP2000/1×2台	76W	VP-30
HS-2200	231,000円	2,200L	1,500L	UP2000/1×3台	114W	VP-40
HS-3000	267,300円	3,000L	2,000L	UP5000×1台	45W	VP-40

外形寸法図

プロテインスキマー内部式モデル

単位: mm



型式	W	H	D	a
HS-400	290	510	150	280
HS-850	340	510	170	275
HS-1500	410	590	240	290
HS-2200	450	590	290	295
HS-3000	410	590	220	295

※H&S製プロテインスキマー及びカルシウムリアクターはすべてハンドメイドで製作されているため、寸法図の数値に誤差が生じる場合があります。数値はあくまでも目安としてご参照ください。

Protein Skimmer 外部式モデル

ろ過槽内部にプロテインスキマーを設置するスペースのない水槽システムや、ろ過槽を持たない水槽システムに対応します。※別途給水ポンプが必要となります。



HS-A400



HS-A850



HS-A1500

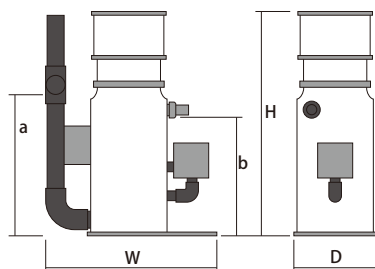
仕様

型式	定価(税込)	最大対応水量	ベルリンシステム 水槽対応水量	付属ポンプ	消費電力	排水口 接続パイプ
HS-A400	93,500円	400L	300L	UP2000×1台	15W	VP-25
HS-A850	129,800円	850L	550L	UP2000/1×1台	38W	VP-30
HS-A1500	242,000円	1500L	1,000L	UP2000/1×2台	76W	VP-30

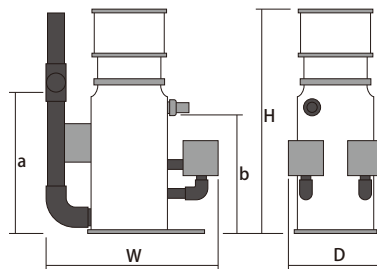
型式	適合給水ポンプ流量	給水側ホース径 (内径)
HS-A400	400~600(L/h)	12-14mm
HS-A850	800~1,200(L/h)	16-18mm
HS-A1500	1,200~1,800(L/h)	20-22mm

外形寸法図

(HS-A400/HS-A850)



(HS-A1500)



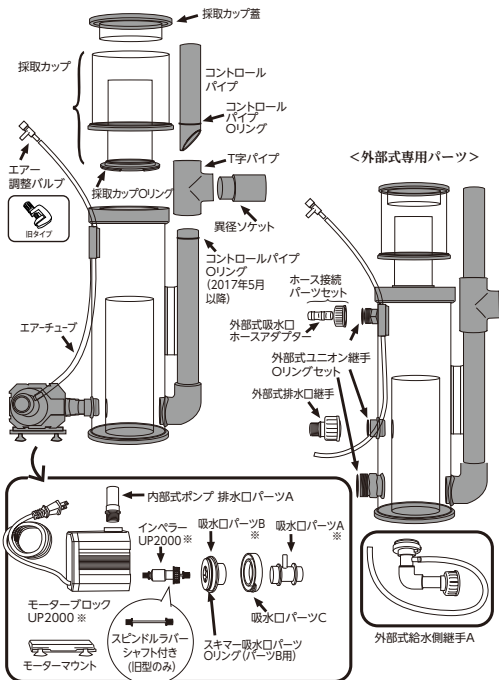
単位:mm

型式	W	H	D	a	b
HS-A400	330	565	138	330	327
HS-A850	400	665	170	435	395
HS-A1500	435	740	265	435	395

※H&S製プロテインスキマー及びカルシウムリアクターはすべてハンドメイドで製作されているため、寸法図の数値に誤差が生じる場合があります。数値はあくまでも目安としてご参照ください。

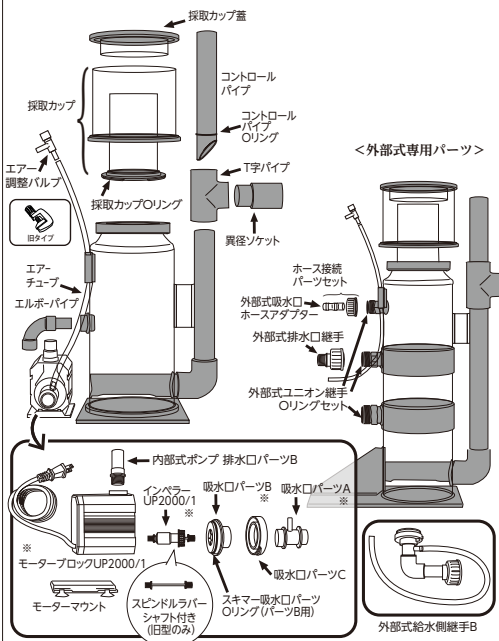
プロテインスキマー / パーツリスト

HS-400 <内部式> / HS-A400 <外部式>



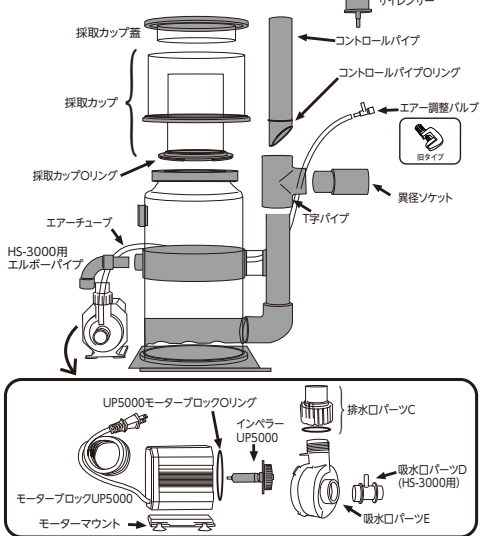
※ 印のパーツは新型・旧型の2種類あります。互換性はありませんので、ご注意ください。

HS-850 <内部式> / HS-A850 <外部式> HS-1500 <内部式> / HS-A1500 <外部式> HS-2200 <内部式>



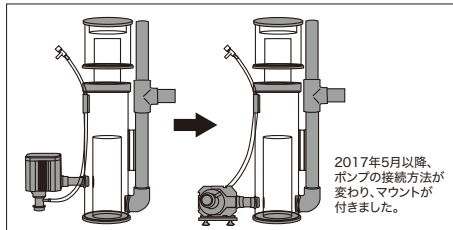
※ 印のパーツは新型・旧型の2種類あります。互換性はありませんので、ご注意ください。

HS-3000 <内部式>

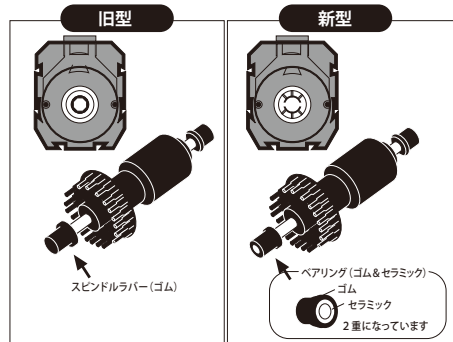


新型 / 旧型について

HS400について



UP2000 UP2000/1について



Calcium Reactor 内部式モデル

サンゴや無脊椎動物が生命維持活動に必要とするカルシウムを効率よく水槽に供給し、カルシウム値を安定させることができます。



CA-0



CA-1eco



CA-2eco

Calcium Media カルシウムメディア

高品質アラゴナイトのカルシウムメディアです。
※入荷状況により、粒サイズが異なる場合があります。



内容量：2kg
定価(税込)：5,500円



Parts 外部式変更パーツ

内部式カルシウムリアクターを外部式として使用することができるようになるパーツセットです。

※対応モデルCA-1eco・CA-2eco (その他モデルには対応していません)



定価(税込)：5,500円

仕様

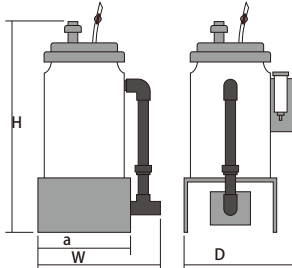
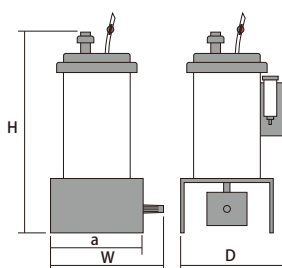
型式	定価(税込)	最大対応水量	ベルリンシステム 水槽対応水量	付属ポンプ	消費電力	付属カルシウム メディア
CA-0	93,500円	400L	200L	UP1000×1台	10W	1kg
CA-1eco	129,800円	800L	400L	UP2000×1台	18W	2kg
CA-2eco	181,500円	2,000L	1,000L	UP3000×1台	40W	4kg

外形寸法図

カルシウムリアクター(CA-0)

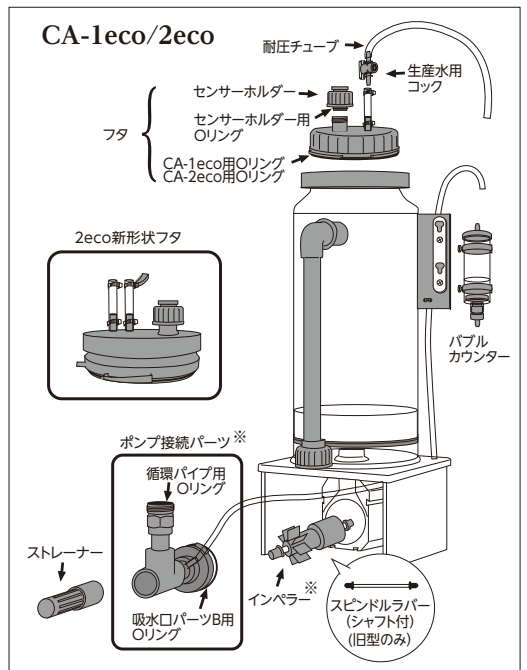
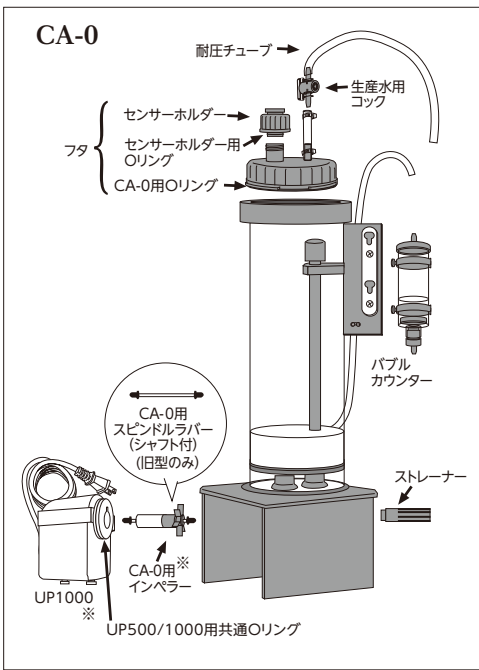
(CA-1eco/CA-2eco)

単位:mm

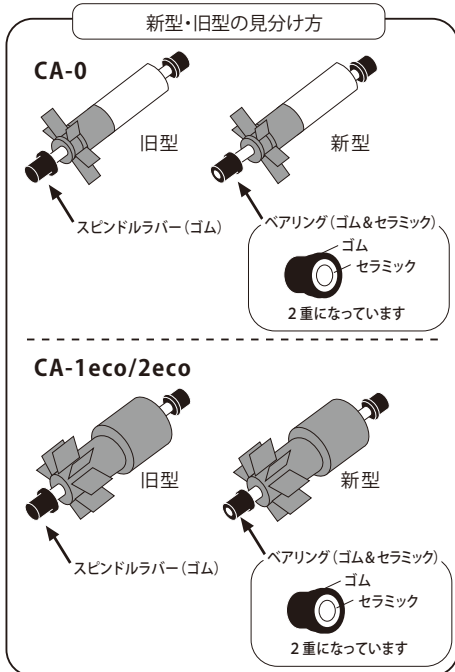


型式	W	H	D	a
CA-0	210	490	175	145
CA-1eco	220	525	210	160
CA-2eco	270	600	260	220

※H&S製プロテインスキマー及びカルシウムリアクターはすべてハンドメイドで製作されているため、寸法図の数値に誤差が生じる場合があります。数値はあくまでも目安としてご参照ください。



※ 印のパーツは、新型・旧型の2種類あります。
互換性はありませんので、ご注意ください。



Coral Food サンゴ用フード

全ての生物にとって健康に成長するためにはバランスの良い食事が重要です。
マリンデラックスにはサンゴが必要とする全ての栄養素がバランスよく含まれています。



- ・ 自然界でプランクトンや水中に溶け込んだ栄養分を捕食しているサンゴのためのオールインワンタイプの液状フードです。
- ・ スポイト等を使用することなく、直接水槽内に添加することができます。
- ・ 100%ナチュラル成分から作られており、保存料は一切使用しておりません。生体に安心してご使用いただけます。

定価 (税込)/100ml:1,540円、250ml:3,080円、500ml:4,290円、1000ml:6,820円

輸入・発売元／株式会社エムエムシー企画

〒174-0063 東京都板橋区前野町 6-29-4

info@mmcplanning.com

<https://aqua.mmccorp.jp>

※仕様・価格・パッケージは予告なく変更する場合があります。