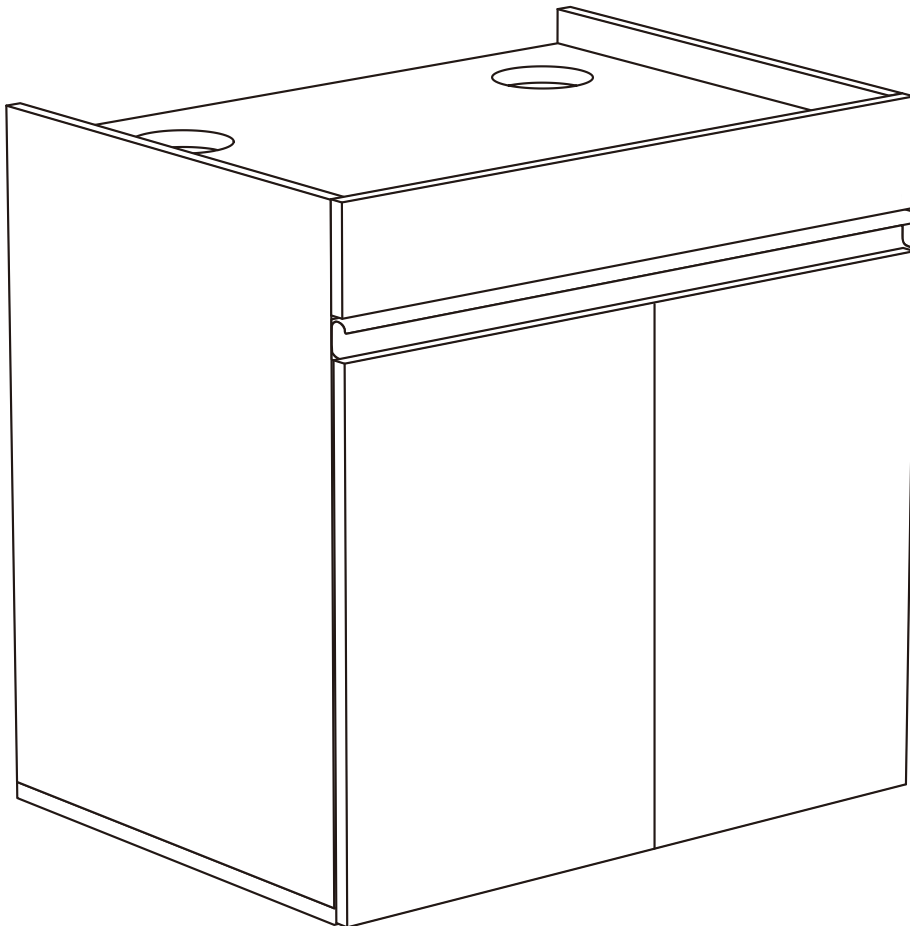




EXCELCABINET

オルカ エクセルキャビネット

948+



取扱説明書

ver. 1.0

この度は本製品をお買い上げいただきまして誠にありがとうございます。

ご使用になる前に必ずこの説明書をよくお読みになり、正しい使用方法、注意事項などをご理解の上、ご使用ください。

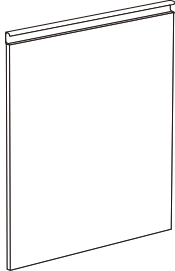
水、湿気等が原因となる亀裂、変形は製品の保証対象外になりますのでご了承ください。

亀裂や変形が発生した場合は、ご使用をお止めください。

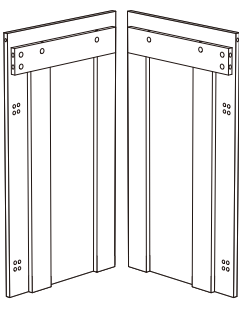
ご注意

- ・専用サイズの水槽をご使用ください。
- ・水に濡れると亀裂や変形の原因となり、強度が低下します。水換えやメンテナンス等の際に水がかからないように注意してください。
万が一水がかかった場合は、必ずすぐに拭き取ってください。また、塩だれ等も定期的にふきとってください。
- ・本製品は風通しの良い場所に設置してください。また、低水温での使用はお控えください。低水温や、室温と水槽内水温の温度差が大きい場合、結露が発生します。
湿気や結露は、亀裂や変形の原因となります。
- ・直射日光が当たる場所に設置しないでください。変色の原因となります。
- ・設置する場所は水平器を使用し、水平で水槽の重量に十分耐えられる場所に設置してください。また、水槽に水を入れた後も水平器で水平を確認してください。
水平でない場合は設置場所を変更してください。水平でない不安定な場所に設置すると、水槽が割れる危険があります。
- ・水槽は家電製品の近くで使用しないでください。
- ・本製品は室内専用です。屋外で使用しないでください。
- ・組み立ては、大人2人以上で行ってください。1人で作業すると、転倒や破損、ケガをしたり、床をキズつける原因となります。
また、組み立て式家具の組み立て経験がない場合は、経験者の指導を受けて作業してください。

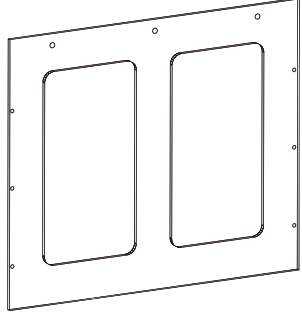
	☒	パーツ名	個数
①		木製ピン	9
②		ジョイントネジ+ ジョイントネジヘッド	15セット
③		長ネジ	15
④		支柱ネジ	1
⑤		ドアヒンジ+ネジ	4セット
⑥		ネジ用シール+ ドア用クッションゴム	25
⑦		スペアパーツ	1



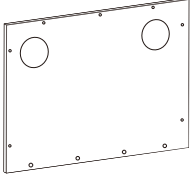
扉×2



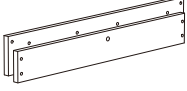
左パネル 右パネル



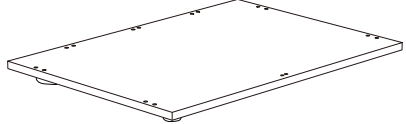
バックパネル




トップボード



フロントパネル



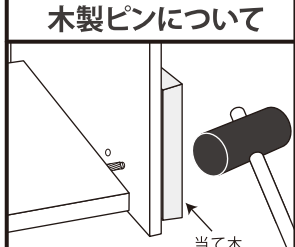
ボトムボード



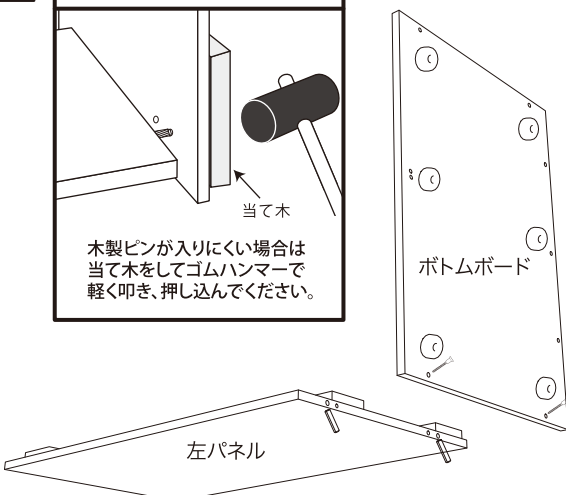
支柱

1

木製ピンについて

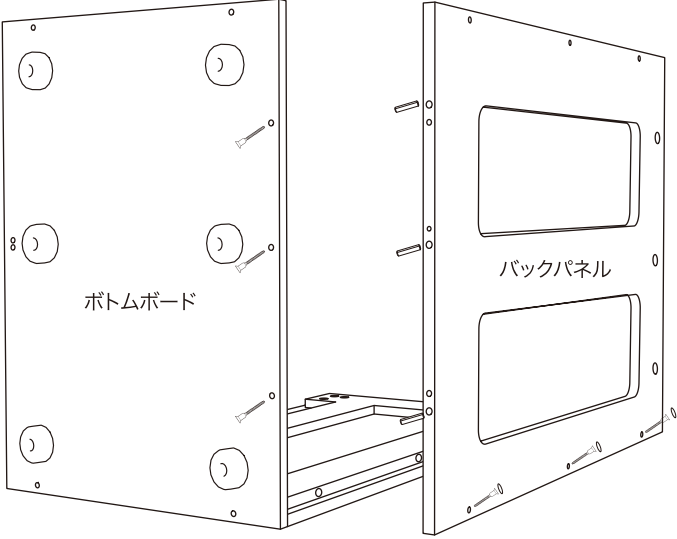


木製ピンが入りにくい場合は
当て木をしてゴムハンマーで
軽く叩き、押し込んでください。



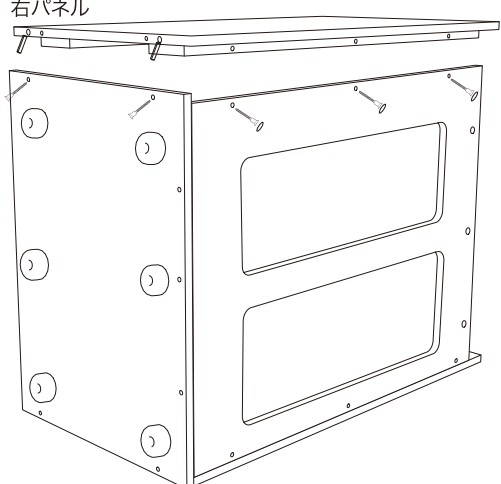
木製ピンを左パネルの穴に差し込み、
左パネルとボトムボードを長ネジで固定します。

2



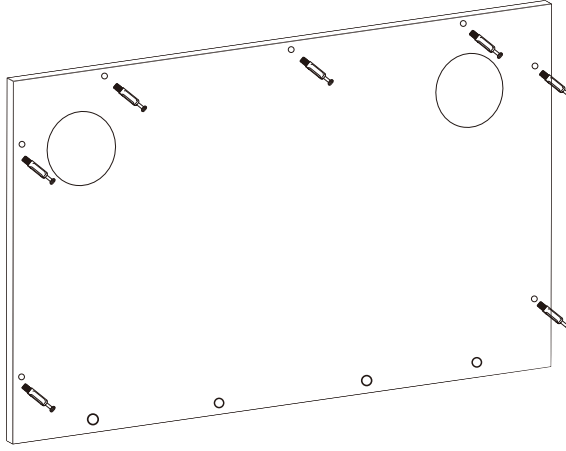
バックパネルを、ボトムボードと左パネルに
木製ピンと長ネジで固定します。
バックパネルの長ネジに、長ネジ用シールを貼ります。

3



木製ピンを右パネルの穴に差し込み、
右パネルをボトムボードとバックパネルに長ネジで固定します。
バックパネルの長ネジに、長ネジ用シールを貼ります。

4

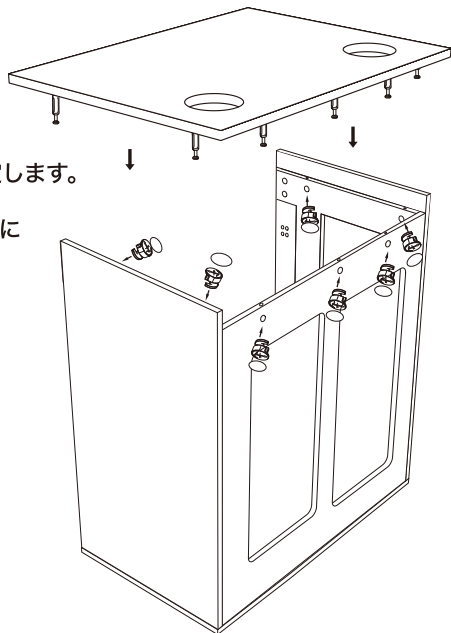


トップボードにジョイントネジを
取り付けます。

5

ジョイントネジヘッドを使ってトップボードを固定します。

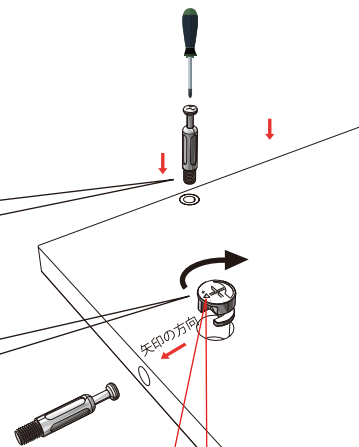
ジョイントネジヘッドの上にネジ用シールを貼ります。



ジョイントネジのとめ方

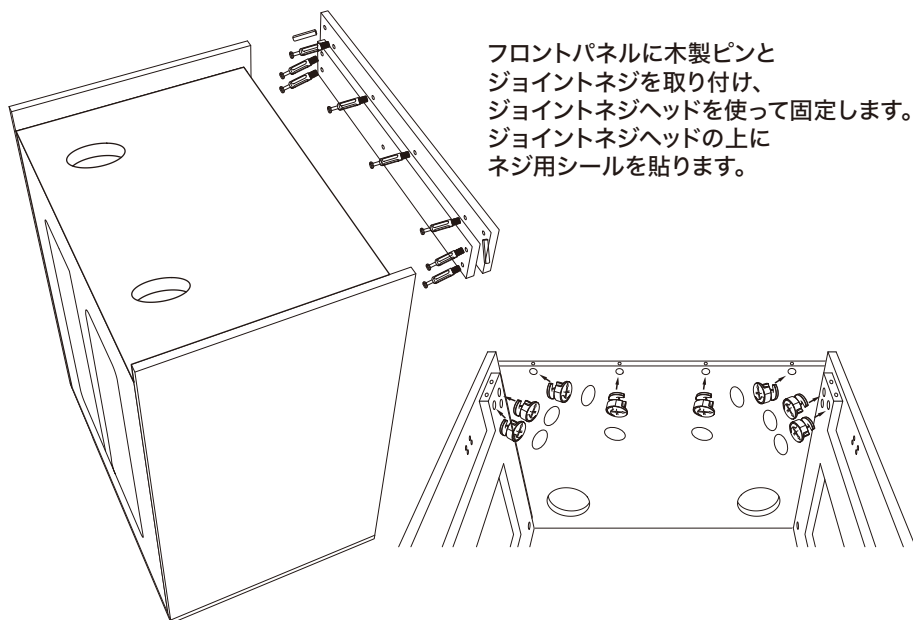
① ジョイントネジをドライバーでネジ穴に取り付ける

② ナット穴にジョイントネジヘッドを入れ、回す



注意：矢印<の方向をジョイントネジの向きに合わせてナット穴に入れる

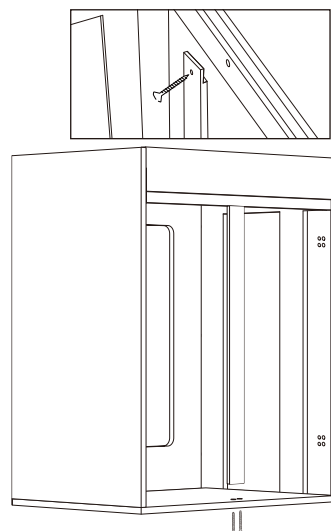
6



フロントパネルに木製ピンとジョイントネジを取り付け、ジョイントネジヘッドを使って固定します。ジョイントネジヘッドの上にネジ用シールを貼ります。

7

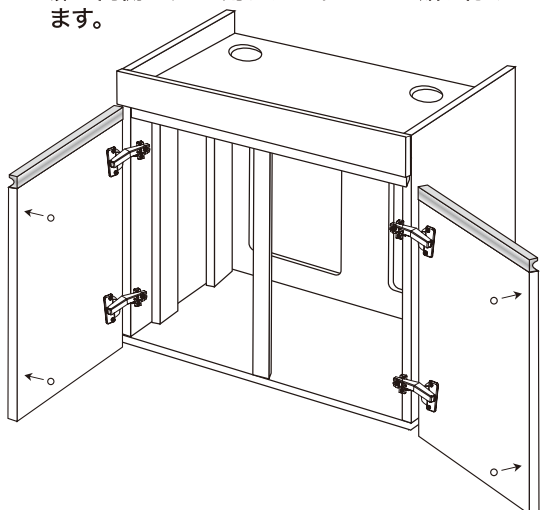
支柱とフロントパネルを支柱ネジと長ネジで固定します。



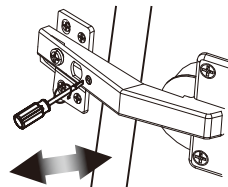
8

扉を、ドアヒンジ/ドアヒンジ用ネジを使用して取り付けます。

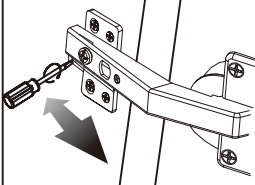
扉の内側に、ドア用クッションゴムを貼り付けます。



ドア位置の調整



左右調整



前後調整

9

完成

ガタつきがないかを確認します。

