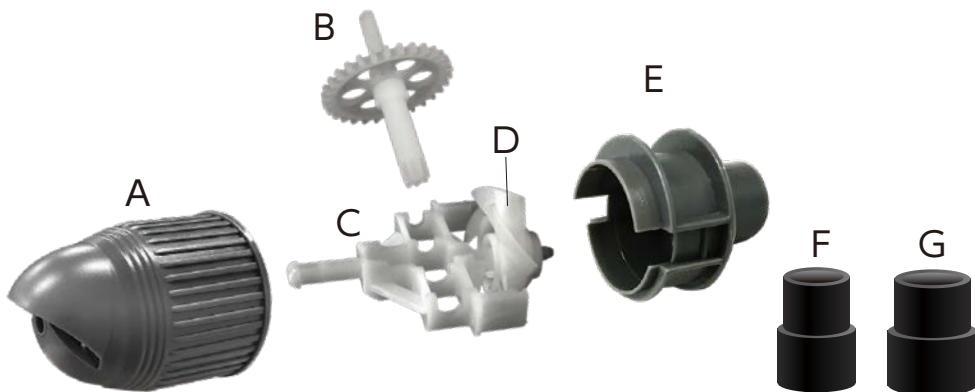


# 360° Flow Deflector 取扱説明書

この度は、お買い上げいただき、誠にありがとうございます。  
ご使用に際し、この取扱い説明書をよくお読みいただき、使用方法と構造をよくご理解した上でご使用ください。  
お読みになった後は、いつでもすぐを読むことができる場所に大切に保管してください。

## ● パーツ名称 (内容物)

- A. ディフレクターカバー
- B. 歯車(ギア)
- C. ギアベース
- D. プロペラ
- E. 接続パーツ
- F. ジョイントパーツ(Φ12mm)
- G. ジョイントパーツ(Φ16mm)



## ● 特徴/仕様

付属のジョイントパーツを用いて、水槽内にあるポンプやフィルターの吐出口に接続可能な回転式ディフレクターです。電力を消費することなく、水の力によって360°回転します。

適合(ポンプ/フィルター) 流出量: 300-1200l/h

## ● 取り付け方法



水槽内で作業をする前に必ず、水中の全電気機器の電源を切ってください。

付属のジョイントパーツを用いて、水槽内のポンプやフィルターの吐出口に接続してください。  
回転速度は、接続したポンプやフィルターの流出量の調節に基づいて変化します。

## ● メンテナンス

長期的なパフォーマンスを維持するために、定期的に掃除することをおすすめします。

分解するには、ディフレクターカバーから突き出ているギアベースの先端を指で押しながら、接続パーツを引き抜いてください。(図1)

マイナスドライバーを用いて、傷つけないよう気をつけながらギアベースを外してください。(図2)

ぬるま湯で全部品を洗ってください。洗剤、硬いスポンジ、硬いブラシなどは使用しないでください。

部品が正しい位置にあるか確認しながら、逆の手順で組み立て直してください。  
ディフレクターの内部に息を吹きかけ、ディフレクターがくるくと回るかどうか確認してください。(図3)

## ● トラブルシューティング

回らない場合には、以下のことを確認してください。

- ・ポンプやフィルターが電源につながっているか。
- ・ポンプやフィルターに傷が付いていないか。
- ・ポンプやフィルターが目詰まりしていないか、汚れていないか。
- ・本製品が汚れている場合は、上記のメンテナンスを行ってください。

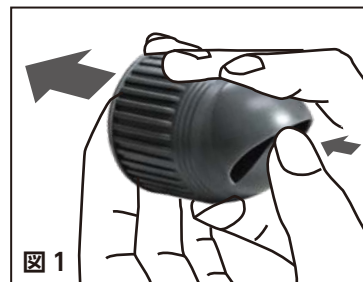


図1

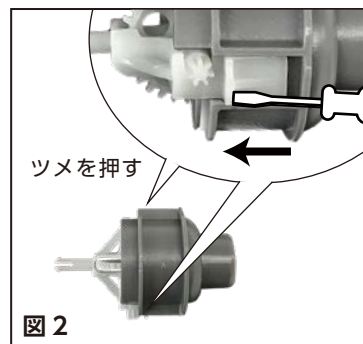


図2

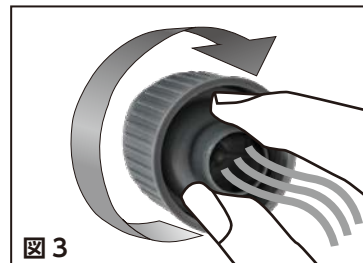


図3