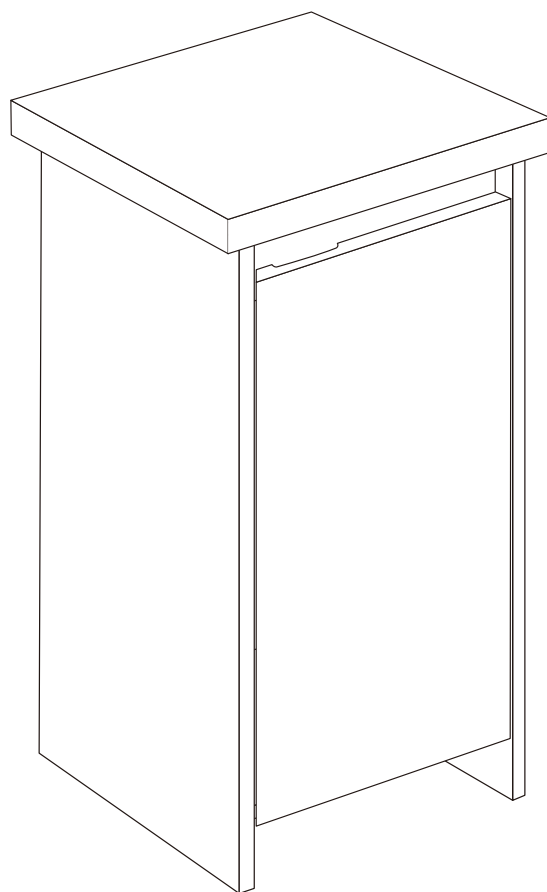


EXCEL CABINET

Woody 30

オルカ エクセルキャビネット ウッディ 30



幅 30cm × 奥行き 30cm 水槽用

取扱説明書

この度はエクセルキャビネットウッドィをお買い上げいただきまして誠にありがとうございます。
ご使用になる前に必ずこの説明書をよくお読みになり、正しい使用方法、注意事項などをご理解のうえ、ご使用ください。

水、湿気等が原因となる亀裂、変形は製品の保証対象外になりますのでご了承ください。

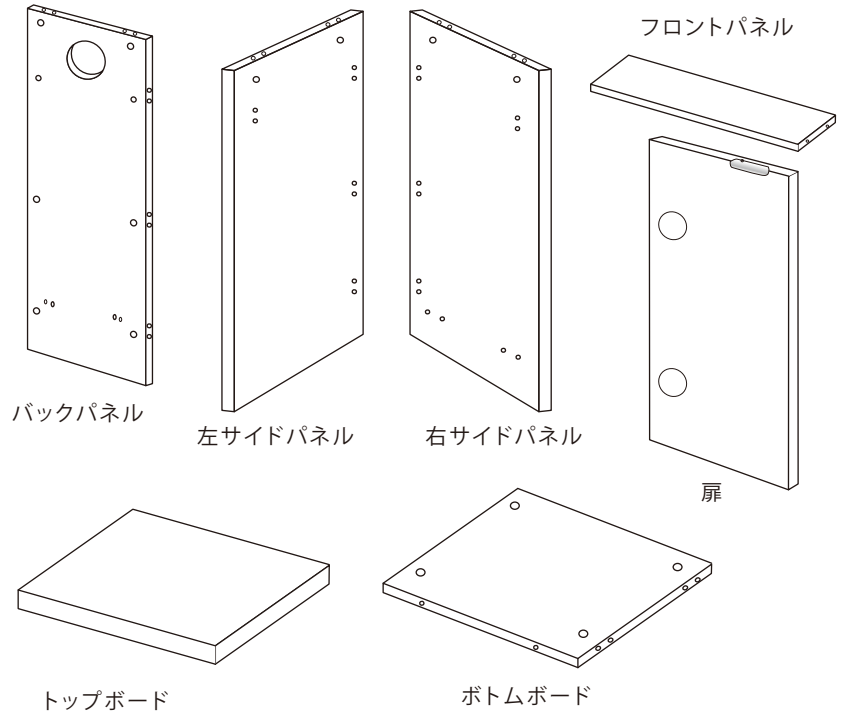
亀裂や変形が発生した場合は、ご使用をお止めください。

ご注意

- ・エクセルキャビネットウッドィは各専用サイズの水槽をご使用ください。
- ・水にぬれると亀裂や変形の原因となり、強度が低下します。水換えやメンテナンス等の際に水がかからないように注意してください。
万が一、水がかかった場合は必ずすぐに拭き取ってください。
- ・本製品は風通しの良い場所に設置してください。
湿気が原因で亀裂や変形の原因となります。
- ・水槽からの水はねに注意してください。また、塩だれ等も定期的にふきとってください。
亀裂や変形の原因となります。
- ・本製品は低水温や、室温と水槽内水温の温度差が大きい場合、結露により亀裂や変形の原因となります。結露の発生に注意し、低水温での使用はお控えください。
- ・直射日光が当たる場所に設置しないでください。変色の原因となります。
- ・設置する場所は水平器を使用し、水平で水槽の重量に十分耐えられる場所に設置してください。また、水槽に水を入れた後も水平器で水平を確認してください。
水平でない場合は設置場所を変更してください。水平でない不安定な場所に設置すると、水槽が割れる危険があります。
- ・水槽は家電製品の近くで使用しないでください。
- ・本製品は室内専用です。屋外で使用しないでください。

パーツリスト ※パーツは多めに入っている場合や、すでに差し込まれている場合があります。

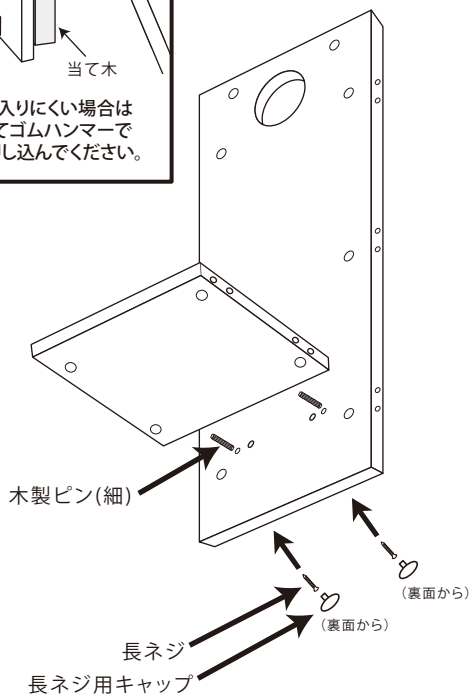
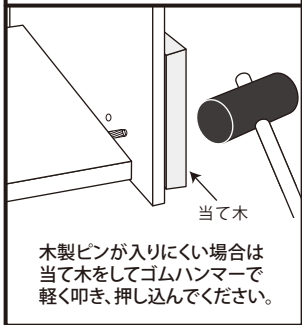
パーツ名	入り数	図
木製ピン(細)	18	
木製ピン(太)	4	
ネジ用キャップ	16	
ジョイントネジ	16	
ジョイントネジヘッド	16	
フットパーツ	4	
フットパーツ用ネジ	4	
ドアヒンジ	2	
ドアヒンジ用ネジ	12	
ドア用クッションゴム	2	
ボトムボード用長ネジ	2	
長ネジ用キャップ	2	



1

ボトムボードに木製ピン(細)を取り付け、背面から長ネジで固定します。長ネジのヘッドに長ネジ用キャップをかぶせます。

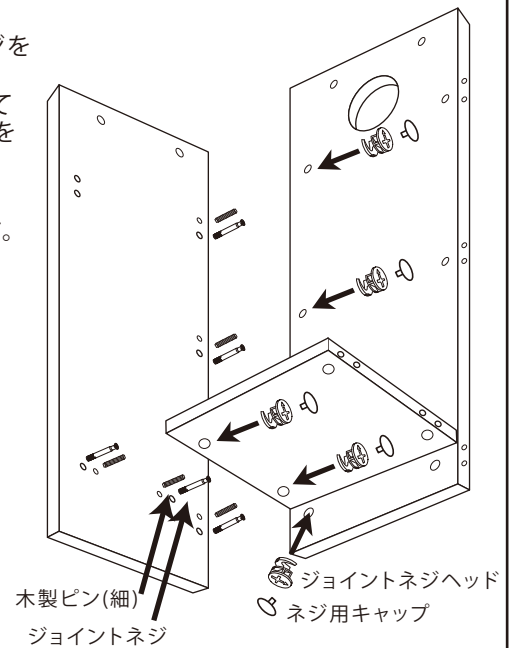
木製ピンについて



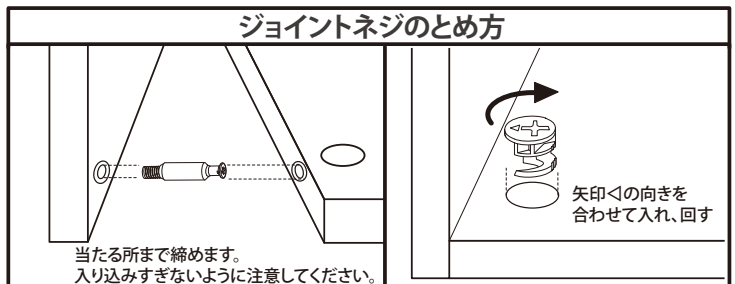
2

左サイドパネルの側面に、木製ピン(細)・ジョイントネジを取り付け、ジョイントネジヘッドを使ってバックパネル/ボトムボードを固定してください。

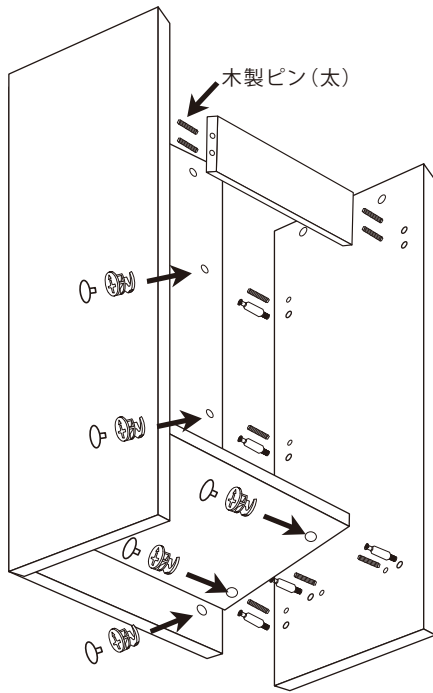
ジョイントネジヘッドの上にネジ用キャップをかぶせます。



ジョイントネジのとめ方



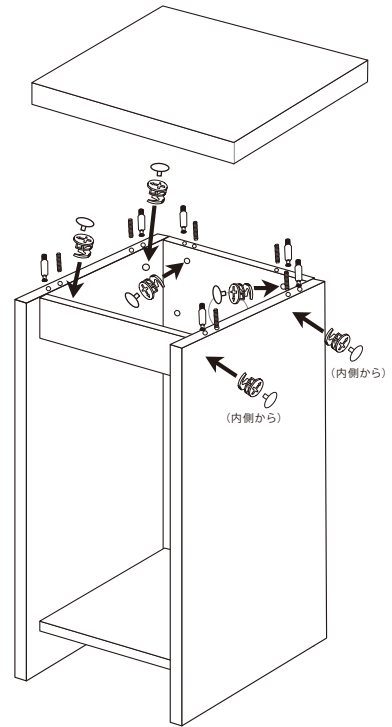
3



フロントパネルの両側面に、木製ピン(太)を差し込み、右サイドパネルに取り付けてください。
(木製ピンはあらかじめ差し込んである場合があります。)

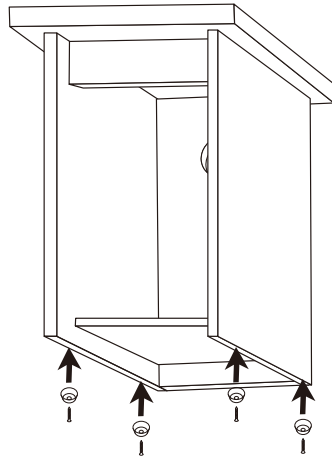
右サイドパネルに木製ピン(細)・ジョイントネジを取り付け、ジョイントネジヘッドを使って右サイドパネルを固定してください。ジョイントネジヘッドの上にネジ用キャップをかぶせます。

4



上図の通りに木製ピン(細)・ジョイントネジをトップボードに取り付け、ジョイントネジヘッドを使ってトップボードを固定してください。ジョイントネジヘッドの上にネジ用キャップをかぶせます。

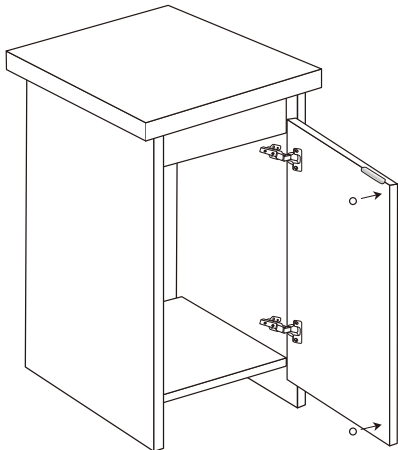
5



フットパーツを、フットパーツ用ネジを使って左サイドパネルと右サイドパネルの底面に取り付けてください。
(ガイド穴はありません)

6

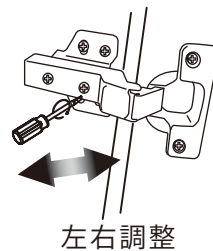
扉にドアヒンジ／ドアヒンジ用ネジを使って取り付けます。(引き手が上になります)



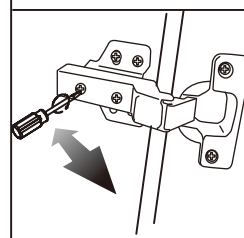
ドア用クッションゴムをドアの内側の上下に貼ります。

※下側は扉がボトムボードに当たる場所に貼ってください。

ドア位置の調整



左右調整



前後調整

7

完成
ガタつきがないかを確認してください。

