

OPTIMUS
Reef Nano2

オブティマス リーフナノ2

取扱説明書



株式会社 エムエムシー企画

はじめに

当品をお買い上げいただき、誠にありがとうございます。

オプティマス リーフナノ2 を組み立てる前に、必ずこのマニュアルをお読みいただき、正しくご使用ください。

このマニュアルには、オプティマス リーフナノ2 のセットアップ方法や操作方法、メンテナンスについての詳細が記載されています。

お読みになった後は、保証書とともに大切に保管してください。

注意

- 本製品に水がかからないようご注意ください。故障、火災の原因になる恐れがあります。
- LED ライトの光源を直視しないでください。
- 製品は室内でご使用ください。室外または気温が 35℃を上回る、または 0℃を下回る環境でのご使用はおやめください。
- 12 歳以下の子供が取り扱う場合は、大人の管理のもとに行ってください。幼児の手の届くところで使わないでください。
- 電源アダプターが濡れないように注意してください。水が滴らないように、「ドリップループ」を施してください。
※「ドリップループ」とは、電源アダプターの位置よりも下にあるコードの部分のことです。水がコードを伝わってコンセントに接触するのを防ぐためのもので、必要に応じて延長コードを使ってください。
- 本製品を改造・加工等することは、破損やケガの原因となりますので絶対におやめください。
- 異常時(こげ臭いなど)は、電源アダプターを抜いてください。
- 電源アダプターへのほこりの付着や、接続が不完全な場合火災や感電の原因となる恐れがありますのでご注意ください。

目次

1. 製品の特長	2
2. LED レイアウト	2
3. スペクトラム	2
4. 組み立て	3
5. 操作方法	4
6. メンテナンス方法	5
7. Q&A	5

1. 製品の特長・仕様

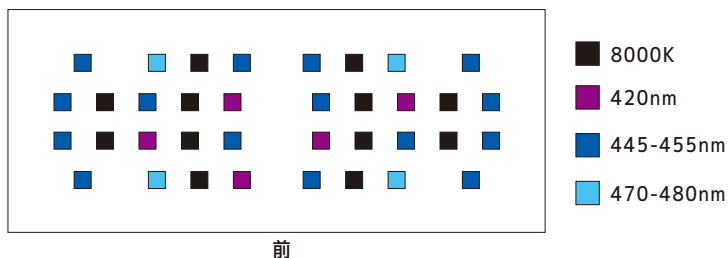
- Blue420nmを強化：
サンゴの育成に最適な配色
- ウルトラワイドレンズ採用：
楕円形で広い照射範囲、良質な色混ざりを実現
- ファンレスアルミボディ：スリム
- ブルー/ホワイト各色10段階調光、
簡易タイマーで点灯時間設定可能
(6,10,12時間)

LED チップ数量	36 ピース	サイズ(WxDxH)	217×110×22mm
最大消費電力	33W ±10% ※	対応水槽サイズ	30～60cm
入力電圧 / 周波数	100-240VAC 50/60Hz	構成素材	アルミニウム

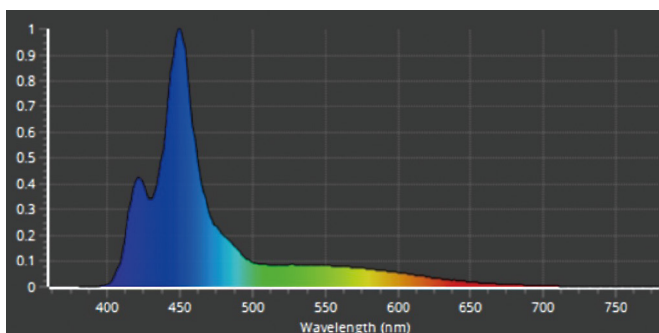
※アダプターを除く

○この仕様は性能向上のため変更することがあります。

2. LED レイアウト

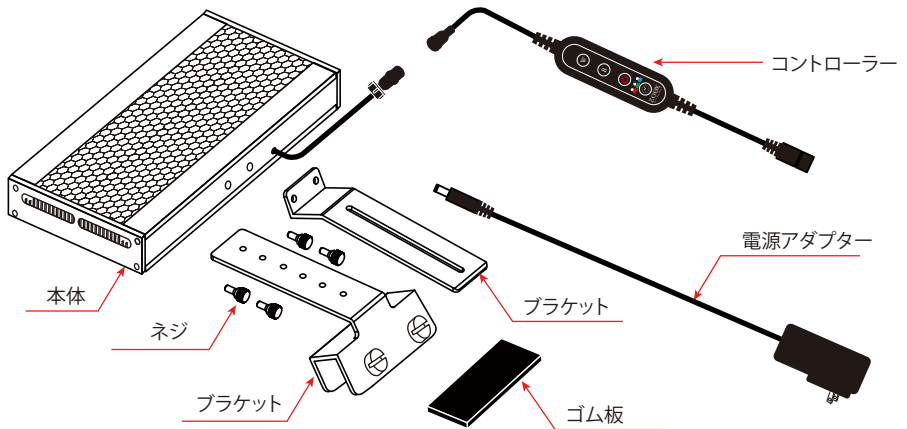


3. スペクトラム

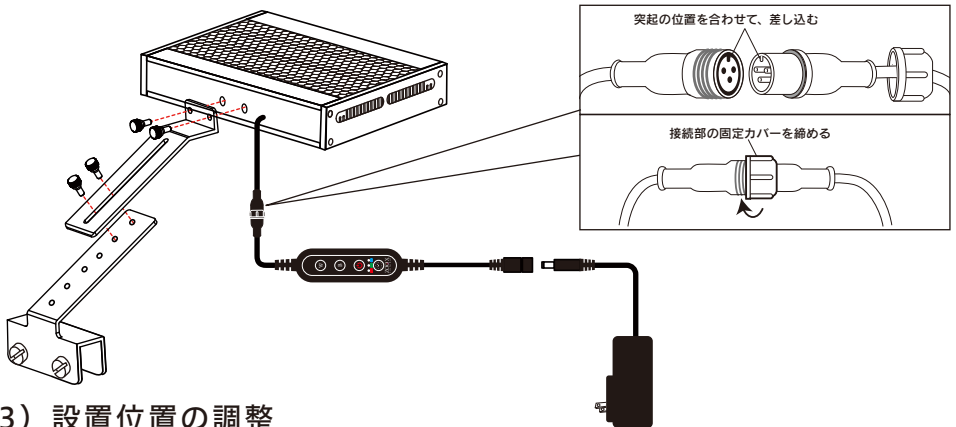


4. 組み立て

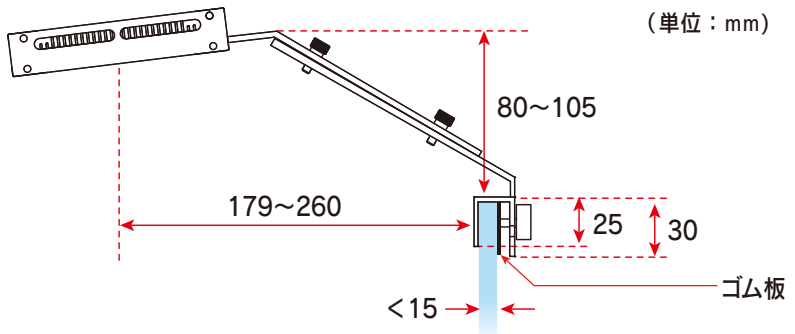
(1) パーツリスト



(2) 組み立て図



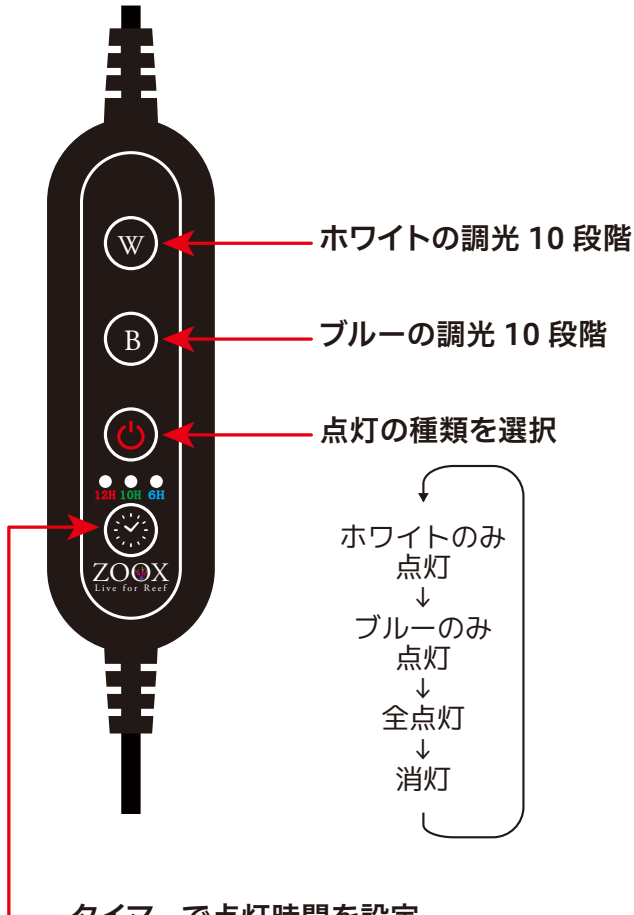
(3) 設置位置の調整



3 ※水槽に固定する際は、付属のゴム板を水槽と固定ネジの間に取り付けてください。

5. 操作方法

コントローラーで操作します。



タイマーで点灯時間を設定 (6時間、10時間、12時間のいずれか)

調光を任意の光量に設定した後、タイマーボタンで点灯時間を設定してください。タイマーボタンを押した時間から、タイマーがカウントされます。

例： AM10:00 に 6 時間タイマーをセットした場合、
PM16:00 頃までライトが点灯し、翌日の AM10:00 頃再度点灯します。

※タイマー稼働中にカラーを変更すると、そこからタイマーがカウントされます。

6. メンテナンス方法

天面の放熱板のホコリを取り除くために、定期的にメンテナンスを行ってください。



お手入れの際は、必ず電源アダプターをコンセントから抜いてください。
また、ぬれた手で抜き差ししないでください。



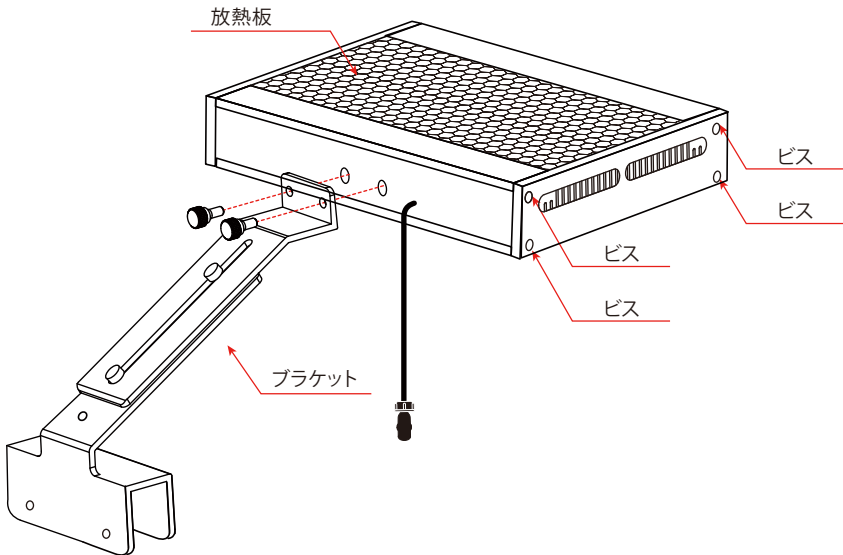
電源を抜く



ぬれ手禁止

- ① コンセントから電源アダプターを抜きます。
- ② 水槽から本体を取り外し、ブラケットも取り外します。
- ③ 側面にある 8 個のビスをドライバーで取り外します。
- ④ 付着した汚れやホコリを取り除きます。
- ⑤ ①～③の逆の手順で元に戻します。

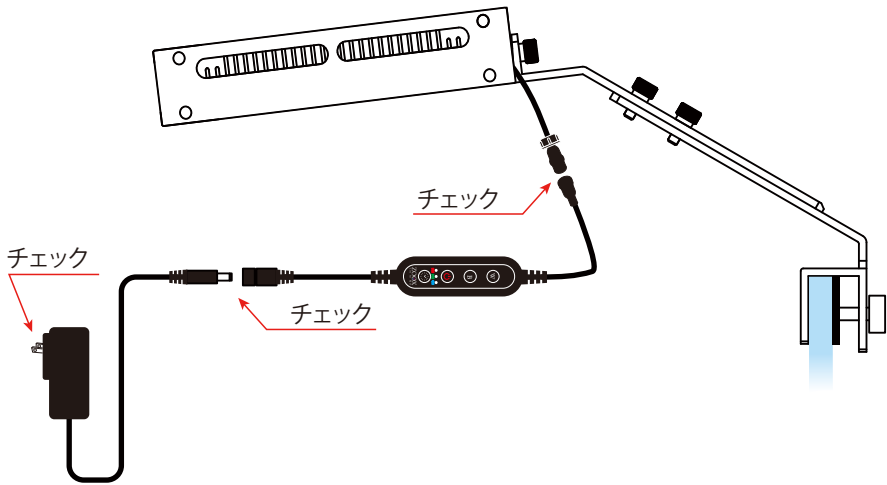
※本体内部の電子回路の部分に触ったり、傷つけたりしないよう注意してください。
故障の原因となります。



7. Q & A

Q. 電源がつかない。

A. 電源コードやアダプターの各コネクタ部分が適切に接続されているか再度確認してください。



●トラブルやわからない事が発生した場合は、購入いただいた販売店または弊社お問い合わせメールへご連絡ください。

株式会社エムエムシー企画 レッドシー事業部

お問い合わせメール：info@mmcplanning.com

輸入・発売元／株式会社エムエムシー企画 レッドシー事業部

〒174-0063 東京都板橋区前野町 6-29-4

<https://aqua.mmccorp.jp>

E-mail : info@mmcplanning.com