

Shiner Extension Connector

シャイナー エクステンション コネクター

本製品は、ZOOX シャイナーシリーズを直列に連結することができるコネクターです。

▲ 注意：必ずお守りください。

- ・屋外で使用しない。変形や変色の原因になります。
- ・直射日光や熱が当たる場所、火気、湿気の多い所に設置しない。
- ・本来の用途以外では使用しない。観賞魚飼育で使用する灯具専用が開発されています。
- ・改造をしない。
- ・不安定な場所や、お子様に危険を及ぼす恐れのある場所で使用しない。
- ・水槽内のみを照らす高さに設置する。
- ・設置やお手入れの際は、必ず電源を抜いてから行う。感電の恐れがあります。
- ・飼育水がかからないようにしてください。特に、海水水槽の塩分付着には気をつけてください。

天変地異や事故による損傷、誤用、乱用、不注意、不適切な設置方法、別用途での使用により発生した故障は保証致しかねます。また、使用上に影響のない細かな傷や欠損に関しても対象としていません。この製品の使用の結果発生した偶発的、間接的損害、またはこの保証の侵害により発生した偶発的、間接的損害には責任を負いません。

●製品を破棄する際は、お住いの自治体の取り決めに従ってください。

この説明書は大切に保管してください。

パーツリスト



シャイナー固定パーツ ×1



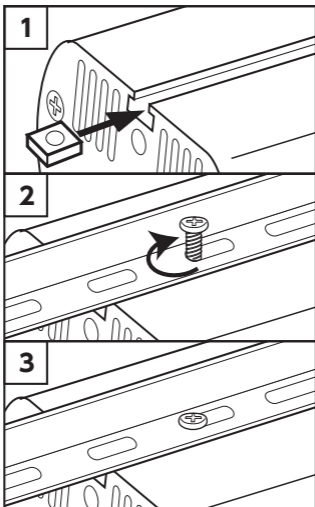
ネジ ×6

ナット ×6

組み立て方



シャイナー 2 本を直列に並べ、上図のように 4 か所をネジでとめて固定します。ネジのとめ方は、下記を参照してください。



シャイナー天面の溝に、ナットを上図のように差込み、シャイナー固定パーツの上からネジを締めて固定してください。

- ・シャイナーのコードを濡らさないように、気をつけて設置してください。
- ・正しくセットされているか、取り付けた照明のコンセントを入れる前に必ず確認してください。

○仕様は性能向上のため変更することがあります。

輸入発売元：株式会社エムエムシー企画
レッドシー事業部

〒174-0063 東京都板橋区前野町 6-29-4
お問い合わせ：info@mmcplanning.com
https://aqua.mmccorp.jp

Manufacturer : ZOOX AQUARIUM LTD
http://www.zooxaquarium.com



Made in China

Product Code: ZX6SXEXC



4 540103 000218